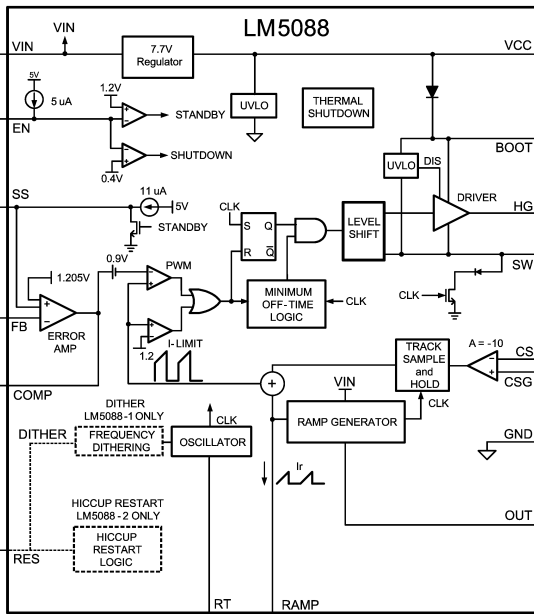


4.5V-75V



VCC

VIN

EN

SS

FB

COMP

RES

SYNC

7.7V Regulator

5V 5 uA

1.2V

0.4V

11 uA 5V

0.9V

1.205V

1.2

1.2

DITHER LM5088-1 ONLY

DITHER

FREQUENCY DITHERING

HICCUP RESTART LM5088-2 ONLY

HICCUP RESTART LOGIC

RT

CSYNC

RRT

CRAMP

LM5088

UVLO

STANDBY

SHUTDOWN

CLK

S Q

R Q

LEVEL SHIFT

MINIMUM OFF-TIME LOGIC

CLK

CLK

RAMP GENERATOR

Ir

RAMP

VIN

+

+

+

+

THERMAL SHUTDOWN

UVLO

DIS

BOOT

DRIVER

SW

CLK

TRACK SAMPLE and HOLD

A = -10

VIN

CLK

+

+

+

+

+

+

+

+

+

+

+

+

+

+

+

+

+

+

+

+

+

+

+

+

+

+

+

+

+

+

+

+

+

+

+

+

+

+

+

+

+

+

+

+

+

+

+

+

+

+

+

+

+

+

+

+

+

+

+

+

+

+

+

+

+

+

+

+

+

+

+

+

+

+

+

+

+

+

+

+

+

+

+

+

+

+

+

+

+

+

+

+

+

+

+

+

+

+

+

+

+

+

+

+

+

+

+

+

+

+

+

+

+

+

+

+

+

+

+

+

+

+

+

+

+

+

+

+

+

+

+

+

+

+

+

+

+

+

+

+

+

+

+

+

+

+

+

+

+

+

+

+

+

+

+

+

+

+

+

+

+

+

+

+

+

+

+

+

+

+

+

+

+

+

+

+

+

+

+

+

+

+

+

+

+

+

+

+

+

+

+

+

+

+

+

+

+

+

+

+

+

+

+

+

+

+

+

+

+

+

+

+

+

+

+

+

+

+

+

+

+

+

+

+

+

+

+

+

+

+

+

+

+

+

+

+

+

+

+

+

+

+

+

+

+

+

+

+

+

+

+

+

+

+

+

+

+

+

+

+

+

+

+

+

+

+