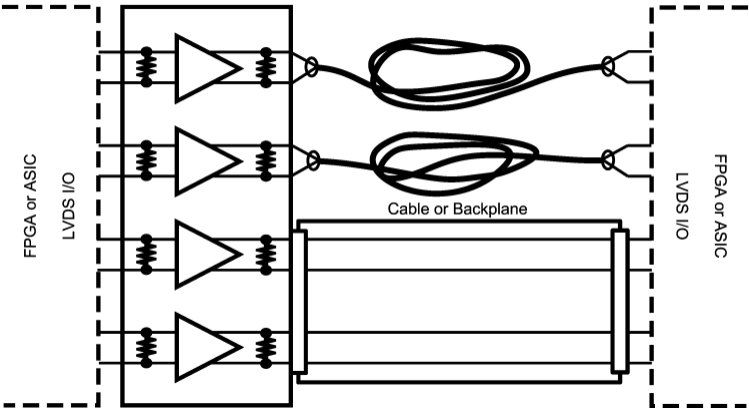


DS90LV804



FPGA or ASIC

LVDS I/O

LVDS I/O

FPGA or ASIC

Cable or Backplane