

## LMD18201

### 3A、55V Hブリッジ

#### 概要

LMD18201 は、モーション・コントロール・アプリケーション用に設計された 3A の H ブリッジです。このデバイスはバイポーラ、CMOS 制御回路、さらに DMOS パワー・デバイスを、同一モノリシック構造上に形成する複合技術プロセスを用いて製造されています。このデバイスは DC モータ、ステッピング・モータをドライブするのに最適です。最大 6A のピーク出力電流能力をもつ回路を備えています。電流は、パワー・グラウンド・リードに接続している小さい検出レジスタを介して検出されます。電流経路に負荷をかけずに電流検出を行いたい場合は、LMD18200を推奨します。

#### 特長

- 最大 3A の連続出力
- 最大 55V の電源電圧で動作
- 低  $R_{DS(ON)}$ 、1 スイッチあたり標準 0.33

TTL および CMOS コンパチブル入力

シュート・スルー電流が発生しない

145 で熱警告フラグ出力

170 でサーマル・シャットダウン（出力オフ）機能

内部クランプ・ダイオード

出力短絡保護

外部でブートストラップ可能な内部チャージ・ポンプ内蔵

#### アプリケーション

DC およびステッピング・モータ・ドライブ

位置および速度サーボ機構

工場自動ロボット

NC 装置

コンピュータ用プリンタおよびプロッタ

#### 機能図

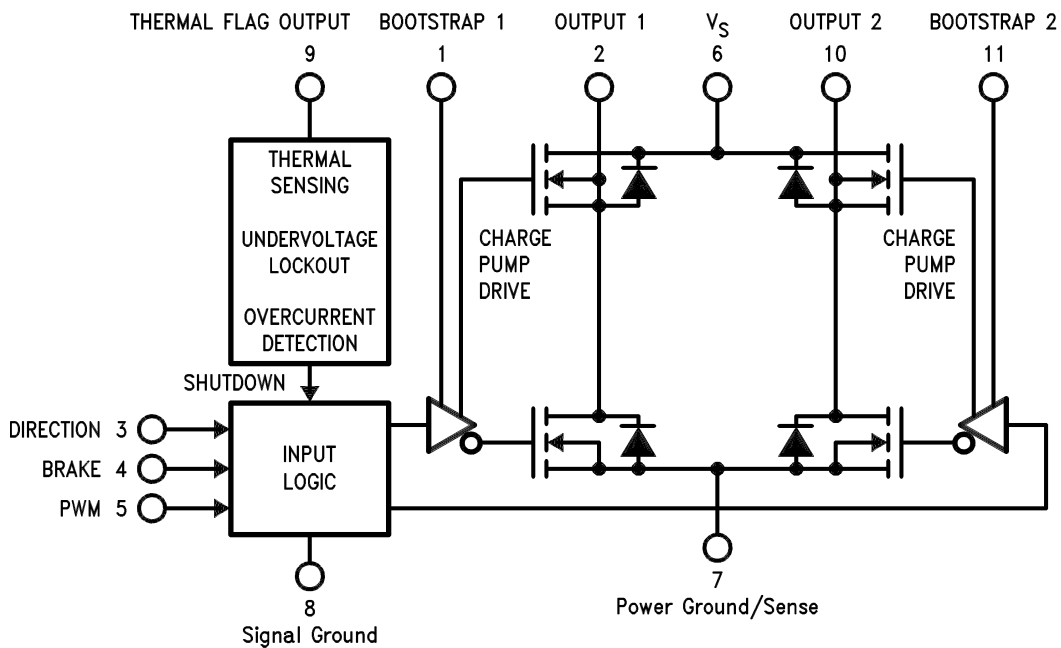
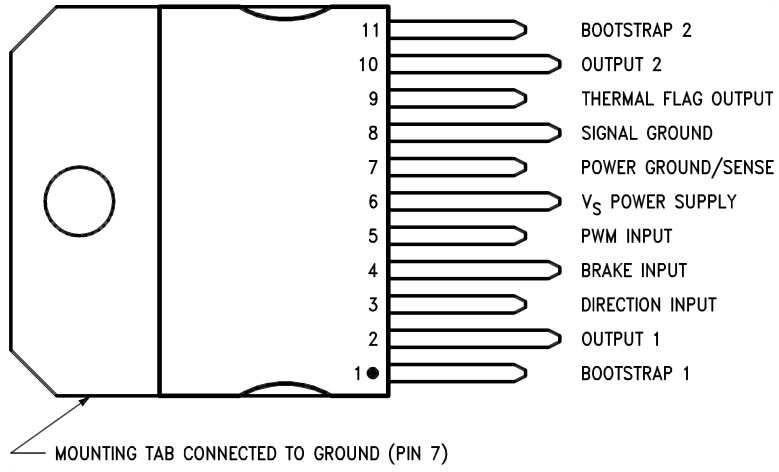


FIGURE 1. Functional Block Diagram of LMD18201

ピン配置図および製品情報



**Top View**  
**Order Number LMD18201T**  
**See NS Package Number TA11B**

### 絶対最大定格 (Note 1)

本データシートには軍用・航空宇宙用の規格は記載されていません。関連する電気的信頼性試験方法の規格を参照ください。

電源電圧 (V <sub>S</sub> , ピン 6)	60V
ピン電圧 (ピン 3、4、5、9)	12V
ブートストラップ・ピン電圧 (ピン 1と11)	V <sub>OUT</sub> + 16V
ピーク出力電流 (200 ms)	6A
連続出力電流 (Note 2)	3A
消費電力 (Note 3)	25W
検出電圧 (ピン 7 ~ 8)	+ 0.5V ~ - 1.0V

消費電力 (T <sub>A</sub> = 25 °C、空气中)	3W
接合部温度、T <sub>J(max)</sub>	150
ESD 耐圧 (Note 4)	1500V
保存温度、T <sub>STG</sub>	- 40 ~ + 150
リード温度 (ハンダ付け、10 秒)	300

### 動作定格 (Note 1)

接合部温度、T <sub>J</sub>	- 40 ~ + 125
V <sub>S</sub> 電源電圧	+ 12V ~ + 55V

### 電気的特性 (Note 5)

特記のない限り、次の仕様は V<sub>S</sub> = 42V で適用されます。太文字で表記される規格値は、全動作温度範囲 - 40 °C ~ + 125 °C で適用され、その他すべての規格値は T<sub>A</sub> = T<sub>J</sub> = 25 °C で適用されます。

Symbol	Parameter	Conditions	Typ	Limit	Units
R <sub>DS(ON)</sub>	Switch ON Resistance	Output Current = 3A (Note 6)	0.33	<b>0.4/0.6</b>	Ω (max)
R <sub>DS(ON)</sub>	Switch ON Resistance	Output Current = 6A (Note 6)	0.33	<b>0.4/0.6</b>	Ω (max)
V <sub>CLAMP</sub>	Clamp Diode Forward Drop	Clamp Current = 3A (Note 6)	1.2	1.5	V (max)
V <sub>IL</sub>	Logic Low Input Voltage	Pins 3, 4, 5		<b>-0.1</b> <b>0.8</b>	V (min) V (max)
I <sub>IL</sub>	Logic Low Input Current	V <sub>IN</sub> = -0.1V, Pins = 3, 4, 5		<b>-10</b>	μA (max)
V <sub>IH</sub>	Logic High Input Voltage	Pins 3, 4, 5		<b>2</b> <b>12</b>	V (min) V (max)
I <sub>IH</sub>	Logic High Input Current	V <sub>IN</sub> = 12V, Pins = 3, 4, 5		<b>10</b>	μA (max)
	Undervoltage Lockout	Outputs Turn OFF		9 11	V (min) V (max)
T <sub>JW</sub>	Warning Flag Temperature	Pin 9 ≤ 0.8V, I <sub>L</sub> = 2 mA	145		°C
V <sub>F(ON)</sub>	Flag Output Saturation Voltage	T <sub>J</sub> = T <sub>JW</sub> , I <sub>L</sub> = 2 mA	0.15		V
I <sub>F(OFF)</sub>	Flag Output Leakage	V <sub>F</sub> = 12V	0.2	10	μA (max)
T <sub>JSD</sub>	Shutdown Temperature	Outputs Turn OFF	170		°C
I <sub>S</sub>	Quiescent Supply Current	All Logic Inputs Low	13	25	mA (max)
t <sub>D(ON)</sub>	Output Turn-On Delay Time	Sourcing Outputs, I <sub>OUT</sub> = 3A Sinking Outputs, I <sub>OUT</sub> = 3A	300 300		ns ns
t <sub>ON</sub>	Output Turn-On Switching Time	Bootstrap Capacitor = 10 nF Sourcing Outputs, I <sub>OUT</sub> = 3A Sinking Outputs, I <sub>OUT</sub> = 3A	100 80		ns ns
t <sub>D(OFF)</sub>	Output Turn-Off Delay Times	Sourcing Outputs, I <sub>OUT</sub> = 3A Sinking Outputs, I <sub>OUT</sub> = 3A	200 200		ns ns
t <sub>OFF</sub>	Output Turn-Off Switching Times	Bootstrap Capacitor = 10 nF Sourcing Outputs, I <sub>OUT</sub> = 3A Sinking Outputs, I <sub>OUT</sub> = 3A	75 70		ns ns
t <sub>PW</sub>	Minimum Input Pulse Width	Pins 3, 4 and 5	1		μs
t <sub>CPR</sub>	Charge Pump Rise Time	No Bootstrap Capacitor	20		μs

**Note 1:** 絶対最大定格とは、デバイスが破壊する可能性のあるリミット値をいいます。規定された動作条件を超えて動作させているデバイスには、DC 特性・AC 特性のいずれの規格も適用されません。

**Note 2:** 電流制限の詳細については、「アプリケーション情報」の項を参照ください。

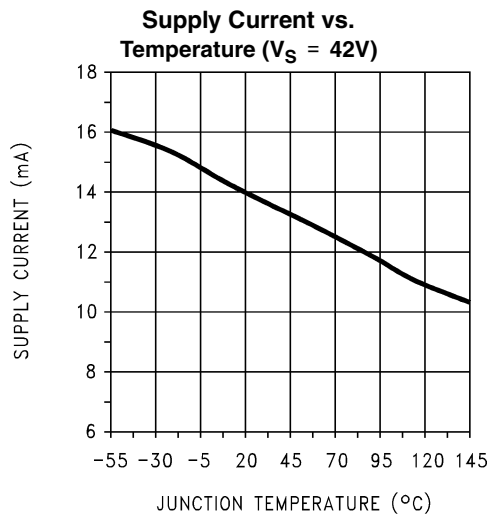
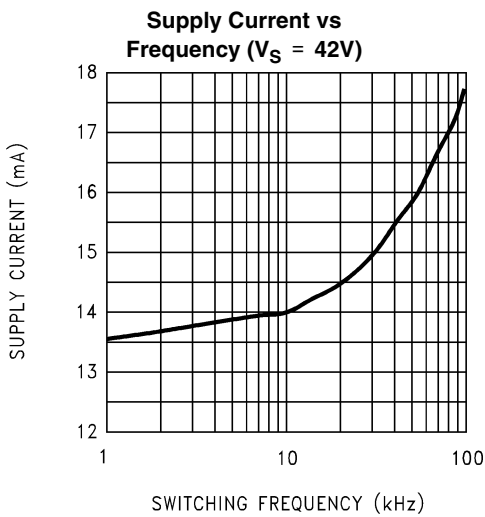
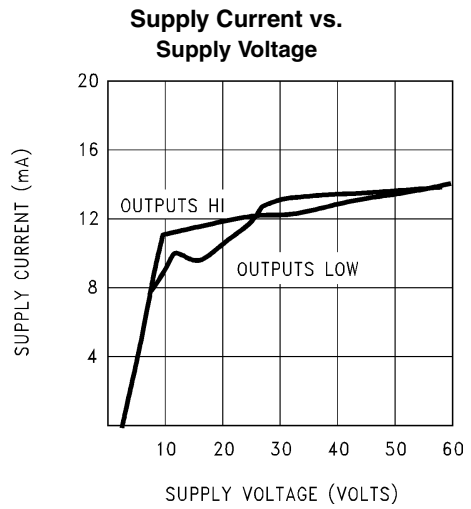
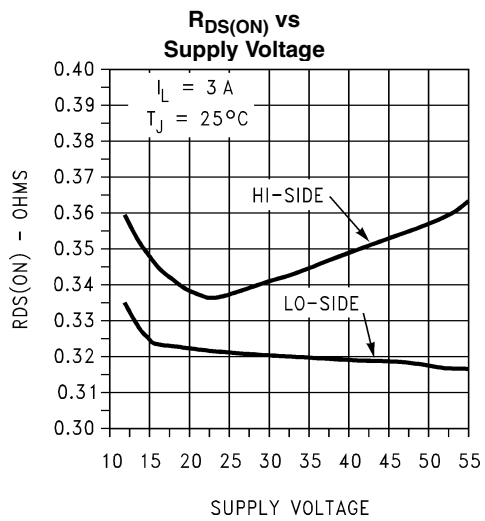
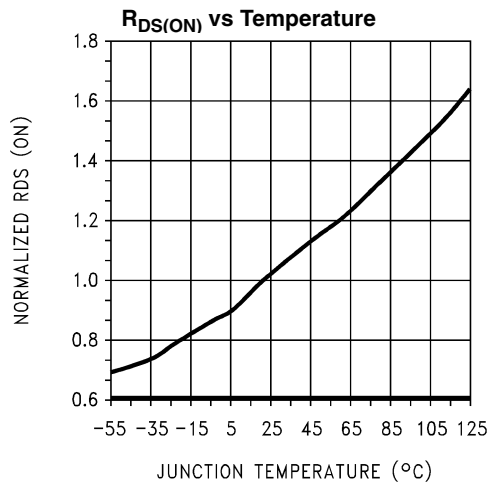
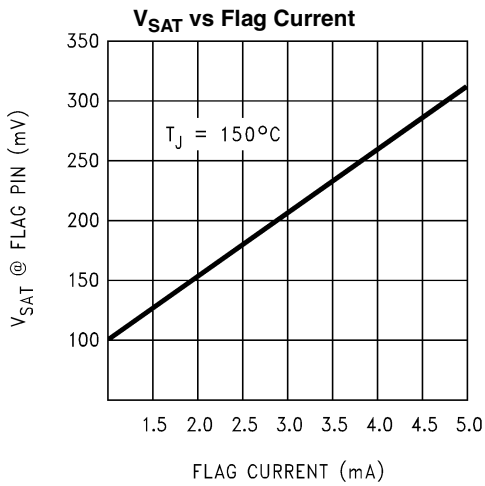
**Note 3:** 温度上昇時の動作では、最大消費電力の定格を T<sub>J(max)</sub> (最大接合部温度)、J<sub>A</sub> (接合部・周囲間熱抵抗)、T<sub>A</sub> (周囲温度) に従って低減しなければなりません。任意温度における最大許容消費電力は P<sub>D(max)</sub> = (T<sub>J(max)</sub> - T<sub>A</sub>) / J<sub>A</sub>、または絶対最大定格で示される値のうち、いずれか低い方の値です。この LMD18201 の場合、J<sub>C</sub> (接合部・ケース間熱抵抗) は 1.0 °C/W (代表値)、J<sub>A</sub> は 30 °C/W (代表値) です。保証動作における T<sub>J(max)</sub> は 125 °C です。

**Note 4:** 使用した試験回路は、人体モデルに基づき 100pF コンデンサから直列抵抗 1.5kΩ を介して各ピンに放電させます。ただし、1000V の ESD 耐圧を持つブートストラップ・ピン (ピン 1と11) は除きます。

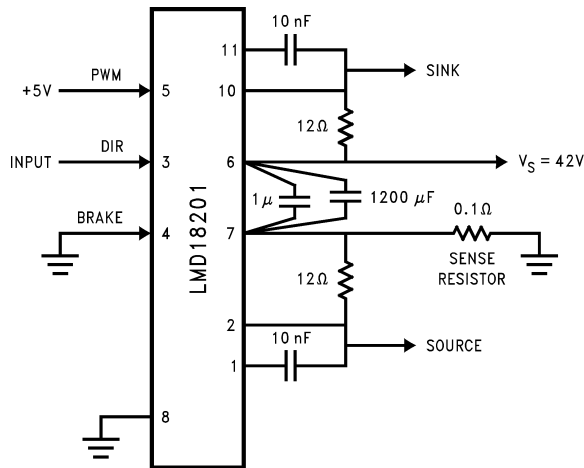
**Note 5:** 25 °C におけるすべてのリミット値は 100% テストされます。全温度範囲におけるリミット値は標準統計品質管理 (SQC) 手法によって決められた補正データを加味して保証されています。これらのリミット値はナショナル セミコンダクターの平均出荷品質レベル (AOQL) の計算に使用されます。

**Note 6:** 出力電流は一定のパルス幅 (t<sub>W</sub> < 2ms、デューティ・サイクル < 5%) で流します。

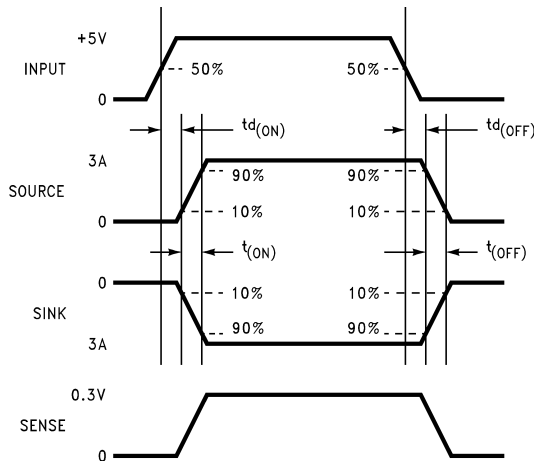
代表的な性能特性



テスト回路



スイッチング時間の定義



ピン説明 (ピン配置図を参照ください)

ピン 1、**BOOTSTRAP 1** 入力： ハーフ H ブリッジ出力 1 用のブートストラップ・コンデンサ・ピン。推奨コンデンサ (10nF) をピン 1 と 2 の間に接続します。

ピン 2、**OUTPUT 1**: ハーフ H ブリッジ出力 1

ピン 3、**DIRECTION** 入力: Table 1 を参照。この入力は OUTPUT 1 と OUTPUT 2 (ピン 2 と 10) の間の電流の方向、つまりモータ負荷の回転方向を制御します。

ピン 4、**BRAKE** 入力: Table 1 を参照。この入力は 2 つの出力ピンを事実上短絡してモータを制御するのに使用します。モータを減速したいときは、この入力にロジック High を印加し、PWM 入力ピン 5 にもロジック High を印加する必要があります。モータを短絡するドライバは DIRECTION 入力 (ピン 3) のロジック・レベルで決められます。ピン 3 をロジック High にすると、両方の電流ソース出力トランジスタが導通し、ピン 3 をロジック Low にすると、両方の電流シンク出力トランジスタが導通します。ピン 4 にロジック High を加え、PWM 入力ピン 5 にロジック Low を加えれば、すべての出力トランジスタを遮断 (ターンオフ) できます。この場合、

各出力ピンにはわずかなバイアス電流 (約 - 1.5mA) のみが流れます。

ピン 5、**PWM** 入力: Table 1 を参照。このピン (および DIRECTION 入力、ピン 3) の使用法は、PWM 信号のフォーマットで決められます。

ピン 6、**電源 V<sub>S</sub>**

ピン 7、**POWER GROUND/SENSE** 接続: このピンは、H ブリッジのパワー DMOS トランジスタ用のグラウンド帰路です。H ブリッジを流れる電流は、このピンと電源グラウンドの間に、わずか 0.1 Ω の小さな検出抵抗を付加することにより検出されます。

ピン 8、**SIGNAL GROUND**: このピンは、H ブリッジの PWM スイッチを制御する内部ロジック回路用のグラウンド帰路です。

ピン 9、**THERMAL FLAG** 出力: このピンは熱警告フラグ信号を出力します。ピン 9 は 145 °C (接合部温度) でアクティブ Low になります。しかしながら、デバイスは接合部が 170 °C に達するまでは自分自身をシャットダウンしません。

ピン 10、**OUTPUT 2**: ハーフ H ブリッジ出力 2

ピン 11、**BOOTSTRAP 2** 入力 ハーフ H ブリッジ出力 2 用のブートストラップ・コンデンサ・ピン。推奨コンデンサ (10nF) をピン 10 と 11 の間に接続します。

TABLE 1. Logic Truth Table

PWM	Dir	Brake	Active Output Drivers
H	H	L	Source 1, Sink 2
H	L	L	Sink 1, Source 2
L	X	L	Source 1, Source 2
H	H	H	Source 1, Source 2
H	L	H	Sink 1, Sink 2
L	X	H	NONE

アプリケーション情報

PWM 信号の種類

LMD18201 は、異なる種類の PWM 信号と容易にインタフェースできます。以下の項では、LMD18201 を一般的な 2 つの PWM で使用する方法を説明します。

単純固定型アンチ・フェーズ PWM は、単一の変調デューティ・サイクル信号から成り、それによって方向と振幅の両方の情報が符号化されます (Figure 2 を参照)。50% のデューティ・サイクル PWM 信号は負荷に供給される電圧のネット値 (一周期にわたって積分される) がゼロであるために、ゼロドライブを表します。LMD18201 では、PWM 信号は DIRECTION 入力 (ピン 3) をドライブし、PWM 入力 (ピン 5) はロジック High に接続されます。

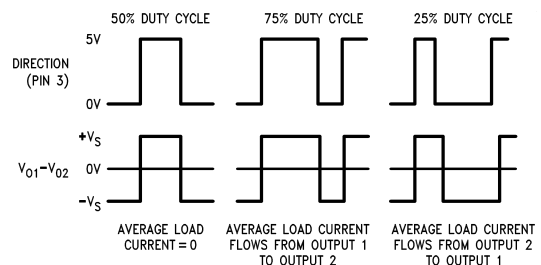


FIGURE 2. Locked Anti-Phase PWM Control

アプリケーション情報 (つづき)

サイン/マグニチュード PWM は、方向 (サイン) と振幅 (マグニチュード) を分離した信号から成ります (Figure 3 を参照)。マグニチュード信号 (絶対値) はデューティ・サイクル変調され、パルス信号がないとき (連続的なロジック Low レベル) はゼロドライブ

を表します。負荷に供給される電流は、パルス幅に比例します。LMD18201 では、DIRECTION 入力 (ピン 3) はサイン信号でドライブされ、PWM 入力 (ピン 5) はマグニチュード信号でドライブされます。

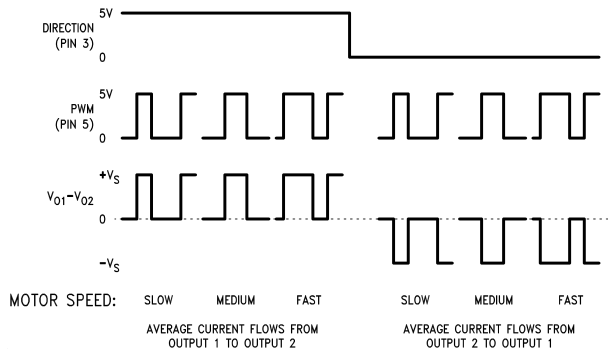


FIGURE 3. Sign/Magnitude PWM Control

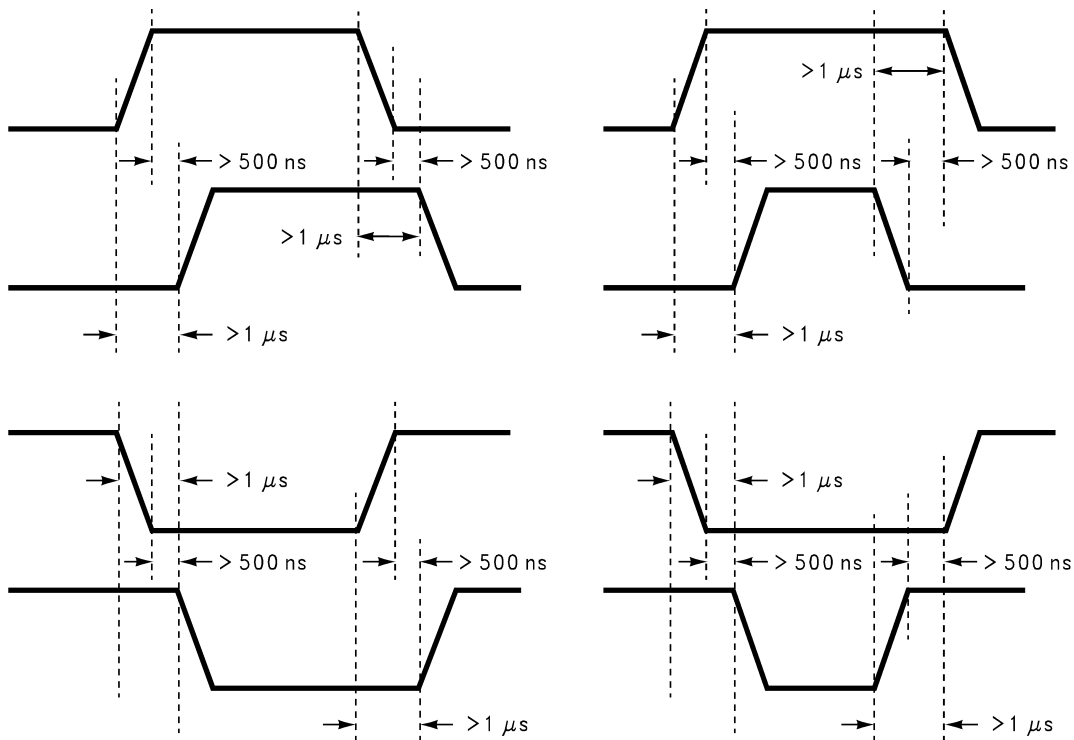


FIGURE 4. Transitions in Brake, Direction, or PWM Must be Separated by At Least 1 µsec

信号変化の要件

正しいロジック動作となるように、入力信号の立ち上がりエッジと立ち下がりエッジをそろえないようにします。Direction、Brake、PWM 入力信号の間には、最低 1 µs の遅延を入れるようにします。従来のように、最初の変化の終わりから次の変化の初めまでの間を最低 500ns 確保します。Figure 4 を参照してください。

熱警告フラグの使用法

THERMAL FLAG 出力 (ピン 9) はオープン・コレクタのトランジスタです。これにより、複数の LMD18201 デバイスからの熱警告フラグ出力をワイヤード OR 接続できるため、ユーザーはシステムの

必要条件に合わせて、出力信号振幅のロジック High レベルを設定できます。通常、この出力はシステム・コントローラの割込み入力をドライブします。したがって、負荷電流を低減したり、または規則正しくシステムのシャットダウンを開始するなどの適切な手順をとるように割込みサービス・ルーチンを設計できます。フラグピンの最大許容電圧は 12V です。

電源のバイパス

トランジスタのスイッチング中に高速の電流変化が生じたとき、システムの浮遊インダクタンスにより問題となる過渡電圧が発生します。

## アプリケーション情報 (つづき)

そのため、通常電源電圧  $V_S$  (ピン 6) と POWER GROUND (ピン 7) の間に、できるだけそれらのピンに近づけて高品質のコンデンサを接続し、電源をバイパスする必要があります。1  $\mu\text{F}$  の高周波セラミック・コンデンサを推奨します。電源ピン上の過渡電圧がデバイスの絶対最大定格の規定電圧値以下に制限されるように注意を払わなければなりません。40V 以上の電源電圧で動作させる際には、P6KE62A のような電圧サプレッサ (transorb) を電源からグラウンドに接続することを推奨します。通常、この電圧サプレッサがあればセラミック・コンデンサを接続する必要はありません。ただし、高負荷電流をドライブするときには、誘導性負荷の逆帰電流を吸収するために、高容量の電源バイパス・コンデンサ (通常、負荷電流 1A 当たり最低でも 100  $\mu\text{F}$ ) を必要なことに注意してください。

## 電流制限

LMD18201 の設計には、電流制限保護回路が組み込まれています。どのパワー・デバイスも負荷の短絡によって、大きなサージ電流がデバイスに流れる場合を考慮することが大切です。保護回路は、この電流の増加を監視し (スレッシュホールドは約 10A に設定されます) 過負荷状態になるとできる限り速くパワー・デバイスを遮断します。一般的なモータ・ドライブ・アプリケーションで最もよく発生する過負荷障害は、モータ巻線の短絡、ロータのロックによって引き起こされます。これらの状態では、モータのインダクタンス (および  $V_{CC}$  電源ラインの直列インダクタンス) は、電流サージの大きさを LMD18201 の安全レベルにまで低減するように働きます。いったん、デバイスが遮断すると、制御回路は定期的にパワー・デバイスを導通状態に復帰させようとして、この機能により、障害状態が取り除かれるとすぐに通常動作に復帰できます。しかし、障害が続いている間、デバイスはサーマル・シャットダウンを繰り返します。これによって、 $V_{CC}$  電源ライン上で過渡電圧が生じる場合があるため、適切な電源バイパス手法が要求されます。

パワー・デバイスにとって最も厳しい状態は、出力からグラウンドへの長時間におよぶ直接的な短絡です。この状態が生じると、パワー・デバイスを通して 15A ほどの電流サージが発生するため、ダイとパッケージは保護回路がパワー・デバイスを遮断するのに必要な最高 500W のパワーに短時間、耐える必要があります。このエネルギーにより IC が破壊するおそれがあるため、特に動作電圧が高い (30V 以上) 場合は、何らかの対策を講じなければなりません。これには、適切なヒート・シンク設計が不可欠であり、通常 PCB 上に 1 平方インチの銅箔パターンを取り、 $V_{CC}$  電源ピン (ピン 6) のヒート・シンクとする必要があります。

内部チャージ・ポンプとブートストラップ・コンデンサの使用法  
ハイ・サイド (ソース) の DMOS パワー・デバイスをターン・オンさせるには、各デバイスのゲートを電源電圧より約 8V 高い電圧でドライブしなければなりません。これを実現するために、内部チャージ・ポンプを使用してゲート・ドライブ電圧を供給します。Figure 5 に示すとおり、内部コンデンサが交互にグラウンドにスイッチされて約 14V に充電され、続いて電源にスイッチされて、電源電圧より高いゲート・ドライブ電圧を供給します。このスイッチング動作は連続動作する 300kHz の内部発振器で制御されます。このドライブ電圧の立ち上がり時間は、標準で 20  $\mu\text{s}$  で、これは 1kHz までの動作周波数に対応します。

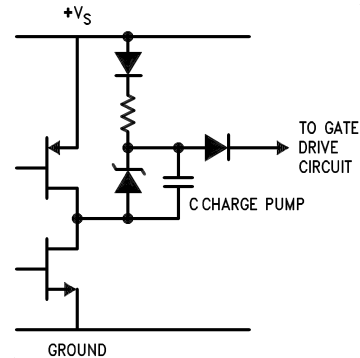


FIGURE 5. Internal Charge Pump Circuitry

スイッチング周波数が高い場合、LMD18201 では外付けのブートストラップ・コンデンサを使用できます。ブートストラップ原理は、基本的に第 2 のチャージ・ポンプであり、それはパワー・デバイスのゲート寄生入力容量を急速に充電するのに十分なエネルギーをもっているため、立ち上がり時間が高速になります。スイッチング動作は、パワー・スイッチそのもので行われます (Figure 6)。外付けの 10nF コンデンサは、出力から各ハイ・サイド・スイッチのブートストラップピンに接続され、これにより標準で 100ns 以下の立ち上がり時間をもち、500kHz までのスイッチング周波数が使用できます。

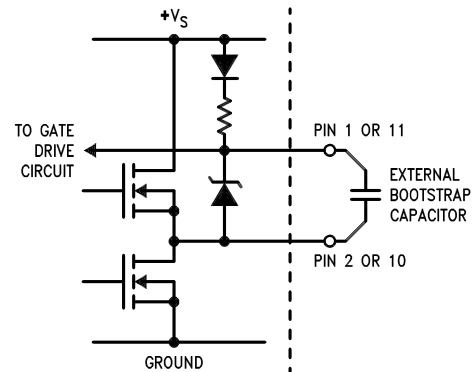


FIGURE 6. Bootstrap Circuitry

## 内部保護ダイオード

スイッチング電流が誘導性負荷を流れるときの主な考慮事項は、スイッチング・パワー・デバイスを大きな過渡電圧から保護することです。LMD18201 の 4 つのスイッチはそれぞれ、保護ダイオードを内蔵しており、正電源、またはグラウンドを超える過渡電圧をスイッチの両端で安全なダイオード電圧降下分だけクランプします。

いったん過渡現象がおさまると、これらのダイオードの逆回復特性が重要になります。これらのダイオードは素早く導通オフになり、パワー・スイッチはダイオードの逆回復電流を流せるようにしなければなりません。パワー・デバイスのソース動作を保護するダイオードの逆回復時間は、ダイオードを最高 3A の順方向電流を流してテストしたときの逆回復電流を 1A とすると、標準でわずか 70ns になります。シンク動作のデバイスでは、回復時間は同じ状態で逆電流が 4A のときに標準で 100ns です。

代表的なアプリケーション

標準モータ・ドライバ

LMD18201 は、どの型のサイン / マグニチュード PWM コントローラともインタフェースをとることができます。LM629 は、DC モータ

の位置または速度制御を調整するためにサイン / マグニチュード PWM 信号を出力するモーション・コントロール・プロセッサです。LMD18201 は、十分な保護モータ・ドライバ段を提供します。

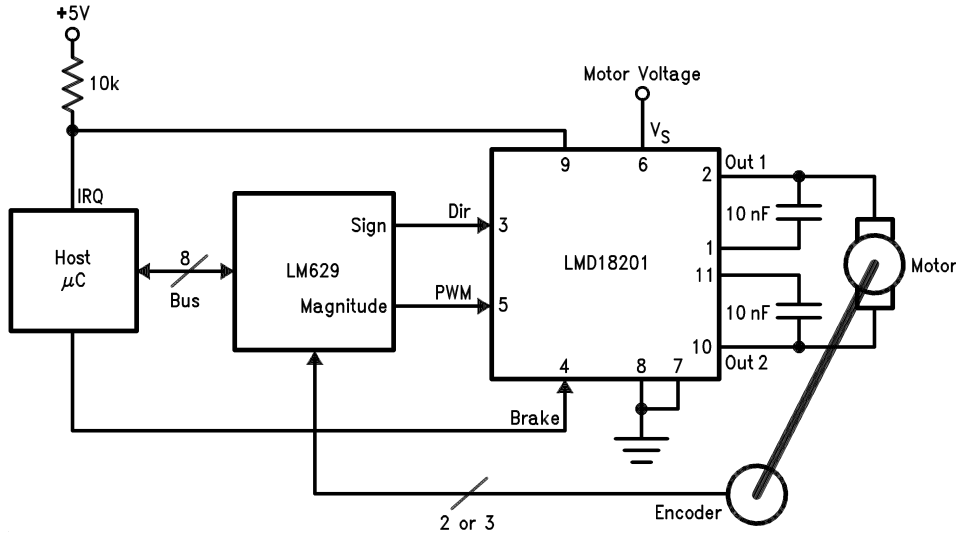


FIGURE 7. Basic Motor Driver

電流検出

多くのモータコントロール・アプリケーションでは、モータを流れる電流を検出し、制御することが要求されます。これらのアプリケーション用に、姉妹品である LMD18200 も、その機能を備えています。LMD18200 は LMD18201 と同類ですが、電流検出ピンを分けるために 2 つの上側の DMOS パワー・デバイスにより流される電流に正比例した電流を出力する電流検出トランジスタを備えています。この機能は、低抵抗値のパワー検出抵抗を必要としませんし、モータをドライブする電力を消費することはありません。

LMD18201 を流れるブリッジ電流を検出するためには、POWER GROUND/SENSE ピン (ピン 7) と実際の回路グラウンドとの間に小さい検出抵抗を接続する必要があります (Figure 7)。この抵

抗値は、検出ピンの電圧許容内、特に高電流動作レベル内に収まるように、0.1 Ω 以下でなければなりません。POWER GROUND/SENSE (ピン 7) と SIGNAL GROUND (ピン 8) の間の電圧は、- 1V ~ + 0.5V の範囲内であればなりません。内部的には、ピン 7 と 8 の間には約 25 Ω の抵抗がありますが、この値は外部検出抵抗が示す値より先づかに小さくなっています。これは、ブリッジが接続されていないときに検出抵抗を通る電圧にわずかながらオフセットが生じ、待機時消費電流 (10mA) の約 70% がピン 7 から流れるからです。内部保護ダイオードの逆回復が行われている間に、ピン 7 と 8 の間の電圧許容範囲は許容量を超える可能性があります。しかし、これらのスパイクの持続時間は、ほんの 100ns 程度で、LMD18201 の動作を中断させるほどの影響力はありません。

代表的なアプリケーション (つぎ)

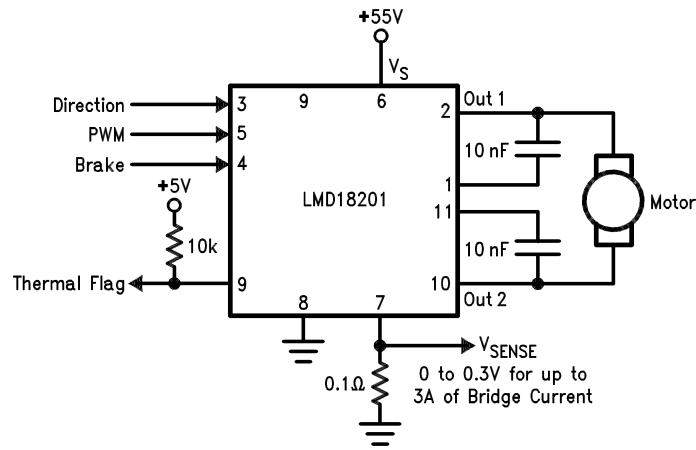
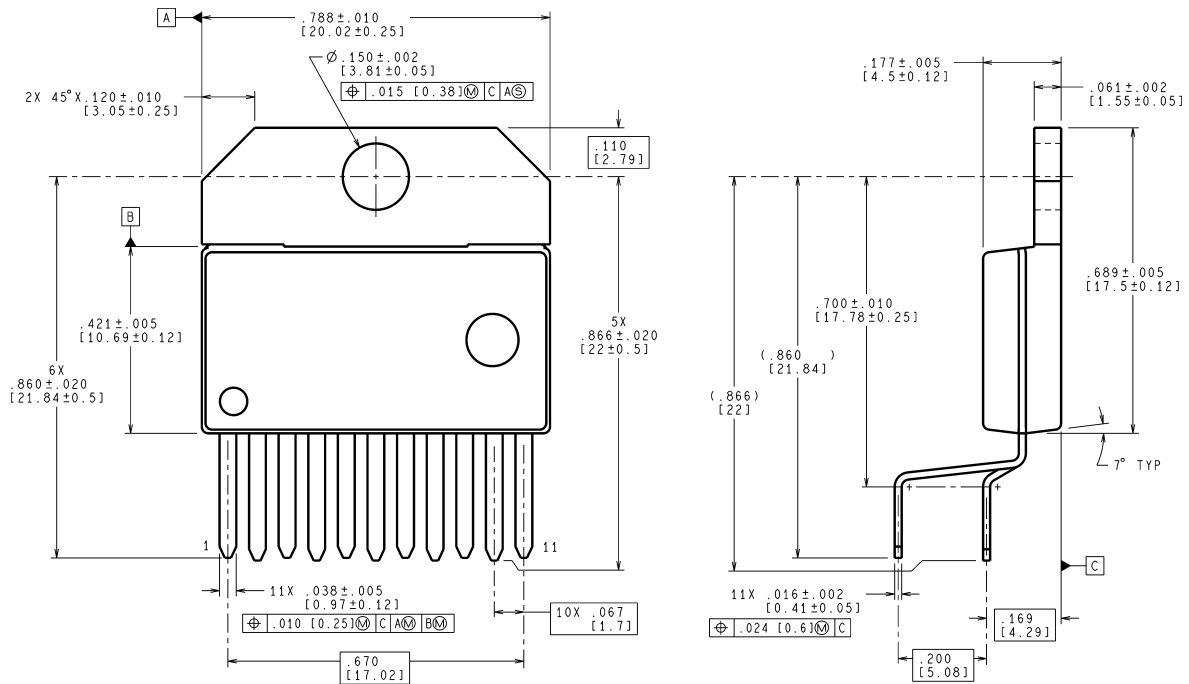


FIGURE 8. Current Sensing

外形寸法図 特記のない限り inches (millimeters)



CONTROLLING DIMENSION IS INCH  
VALUES IN [ ] ARE MILLIMETERS

TA11B (Rev B)

11-Lead TO-220 Power Package (T)  
Order Number LMD18201T  
NS Package Number TA11B

このドキュメントの内容はナショナル セミコンダクター社 (以下ナショナル) 製品の関連情報として提供されます。ナショナルは、この発行物の内容の正確性または完全性について、いかなる表明または保証もいたしません。また、仕様と製品説明を予告なく変更する権利を有します。このドキュメントはいかなる知的財産権に対するライセンスも、明示的、黙示的、禁反言による惹起、またはその他を問わず、付与するものではありません。

試験や品質管理は、ナショナルがナショナルの製品保証を維持するために必要と考える範囲に用いられます。政府が課す要件によって指定される場合を除き、各製品のすべてのパラメータの試験を必ずしも実施するわけではありません。ナショナルは製品適用の援助や購入者の製品設計に対する義務を負いかねます。ナショナルの部品を使用した製品および製品適用の責任は購入者にあります。ナショナルの製品を用いたいかなる製品の使用または供給に先立ち、購入者は、適切な設計、試験、および動作上の安全手段を講じなければなりません。

それら製品の販売に関するナショナルとの取引条件で規定される場合を除き、ナショナルは一切の義務を負わないものとし、また、ナショナルの製品の販売が使用、またはその両方に関連する特定目的への適合性、商品の機能性、ないしは特許、著作権、または他の知的財産権の侵害に関連した義務または保証を含むいかなる表明または黙示的保証も行いません。

生命維持装置への使用について

ナショナルの製品は、ナショナル セミコンダクター社の最高経営責任者 (CEO) および法務部門 (GENERAL COUNSEL) の事前の書面による承諾がない限り、生命維持装置または生命維持システム内のきわめて重要な部品に使用することは認められていません。

ここで、生命維持用の装置またはシステムとは (a) 体内に外科的に使用されることを意図されたもの、または (b) 生命を維持あるいは支持するものをいい、ラベルにより表示される使用方法に従って適切に使用された場合に、これの不具合が使用者に身体的障害を与えると予想されるものをいいます。重要な部品とは、生命維持にかかわる装置またはシステム内のすべての部品をいい、これの不具合が生命維持用の装置またはシステムの不具合の原因となりそれらの安全性や機能に影響を及ぼすことが予想されるものをいいます。

National Semiconductor とナショナル セミコンダクターのロゴはナショナル セミコンダクター社の商標または登録商標です。一部のブランドや製品名は各権利所有者の商標または登録商標です。

Copyright © 2007 National Semiconductor Corporation  
製品の最新情報については [www.national.com](http://www.national.com) をご覧ください。

ナショナル セミコンダクター ジャパン株式会社

本社 / 〒 135-0042 東京都江東区木場 2-17-16 TEL.(03)5639-7300

技術資料 (日本語 / 英語) はホームページより入手可能です。

[www.national.com/jpn/](http://www.national.com/jpn/)

本資料に掲載されているすべての回路の使用に起因する第三者の特許権その他の権利侵害に関して、弊社ではその責を負いません。また掲載内容は予告無く変更されることがありますのでご了承ください。