

ご注意：この日本語データシートは参考資料として提供しており、内容が最新でない場合があります。製品のご検討およびご採用に際しては、必ず最新の英文データシートをご確認ください。



2000年8月

LMC6084 高精度 CMOS クワッドオペアンプ

LMC6084

高精度 CMOS クワッドオペアンプ

概要

LMC6084 は単一電源動作が可能な、高精度、低オフセット電圧動作クワッドオペアンプです。性能上の特長としては、超低入力バイアス電流、高電圧利得、フルスイングの出力振幅、そして、グラウンドを含む広い同相入力電圧範囲があげられます。さらに、低消費電力を特長としているので、単一電源バッテリー駆動システムに最適のデバイスと言えるでしょう。

その他、LMC6084 は高精度全波整流器、積分器、リファレンス電圧回路、サンプル&ホールド回路などにも利用することができます。

製造には、ナショナル セミコンダクター社の先進のダブル・ポリ・シリコン・ゲート CMOS プロセスを採用しています。

なお、さらに低消費電力が要求される用途には、LMC6064 高精度クワッドオペアンプが用意されています。

同様な特長をもつシングル、またはデュアルオペアンプについては、LMC6081 または LMC6082 のデータシートをご参照下さい。

特許出願中

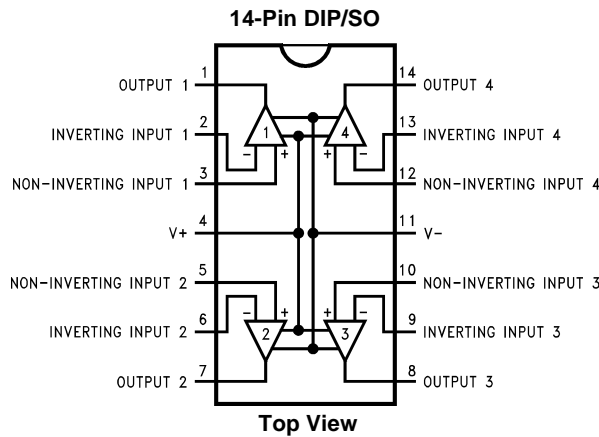
特長 (数値は特記のない限り Typ 値)

低オフセット電圧	150 μ V
4.5V ~ 15V の単一電源動作	
超低入力バイアス電流	10fA
電源電圧に対して 20mV 以内の出力振幅 (100k 負荷時)	
V ₊ を含む同相入力範囲	
高電圧利得	130dB
改良されたラッチアップ耐性	

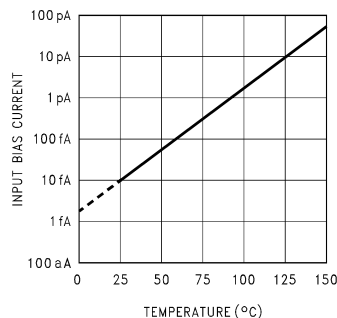
アプリケーション

- 計測用アンプ
- フォトダイオードおよび赤外線検出器プリアンプ
- トランスデューサ用アンプ
- 医療用器具
- D/A コンバータ
- 圧電トランスデューサ用チャージアンプ

ピン配置図



Input Bias Current vs Temperature



絶対最大定格 (Note 1)

本データシートには軍用・航空宇宙用の規格は記載されていません。関連する電気的信頼性試験方法の規格を参照下さい。

差動入力電圧	±電源電圧	
入出力端子電圧	(V ⁺) + 0.3V	
	(V ⁻) - 0.3V	
電源電圧 (V ⁺ - V ⁻)	16V	
V ⁺ への出力短絡	(Note 11)	
V ⁻ への出力短絡	(Note 2)	
リード温度 (ハンダ付け、10秒)	260	
保存温度範囲	- 65 ~ + 150	
接合部温度	150	
ESD 耐性 (Note 4)	2kV	

入力ピン電流	± 10mA
出力ピン電流	± 30mA
電源ピン電流	40mA
消費電力	(Note 3)

動作定格 (Note 1)

温度範囲	LMC6084AI、LMC6084I	- 40	T _J	+ 85
電源電圧		4.5V	V ⁺	15.5V
温度抵抗 (T _{JA}) (Note 12)	N パッケージ、14 ピンモールド DIP			81 /W
	M パッケージ、14 ピン表面実装			126 /W
消費電力				(Note 10)

DC 電気的特性

特記のない限り、すべての規格値は T_J = 25 で保証されます。太字の規格値は、最大温度範囲において適用します。特記のない限り、V⁺ = 5V、V⁻ = 0V、V_{CM} = 1.5V、V_O = 2.5V、および R_L > 1M が適用されます。

Symbol	Parameter	Conditions	Typ (Note 5)	LMC6084AI Limit (Note 6)	LMC6084I Limit (Note 6)	Units	
V _{OS}	Input Offset Voltage		150	350 800	800 1300	μV Max	
TCV _{OS}	Input Offset Voltage Average Drift		1.0			μV/	
I _B	Input Bias Current		0.010	4	4	pA Max	
I _{OS}	Input Offset Current		0.005	2	2	pA Max	
R _{IN}	Input Resistance		> 10			Tera	
CMRR	Common Mode Rejection Ratio	0V V _{CM} 12.0V V ⁺ = 15V	85	75 72	66 63	dB Min	
+ PSRR	Positive Power Supply Rejection Ratio	5V V ⁺ 15V V _O = 2.5V	85	75 72	66 63	dB Min	
- PSRR	Negative Power Supply Rejection Ratio	0V V ⁻ - 10V	94	84 81	74 71	dB Min	
V _{CM}	Input Common-Mode Voltage Range	V ⁺ = 5V and 15V for CMRR 60 dB	- 0.4	- 0.1 0	- 0.1 0	V Max	
			V ⁺ - 1.9	V ⁺ - 2.3 V⁺ - 2.5	V ⁺ - 2.3 V⁺ - 2.5	V Min	
A _V	Large Signal Voltage Gain	R _L = 2 k (Note 7)	Sourcing	1400	400 300	300 200	V/mV Min
			Sinking	350	180 100	90 60	V/mV Min
		R _L = 600 (Note 7)	Sourcing	1200	400 150	200 80	V/mV Min
			Sinking	150	100 50	70 35	V/mV Min

DC 電気的特性 (つづき)

特記のない限り、すべての規格値は $T_J = 25$ で保証されます。太字の規格値は、最大温度範囲において適用します。特記のない限り、 $V^+ = 5V$ 、 $V^- = 0V$ 、 $V_{CM} = 1.5V$ 、 $V_O = 2.5V$ 、および $R_L > 1M$ が適用されます。

Symbol	Parameter	Conditions	Typ (Note 5)	LMC6084AI Limit (Note 6)	LMC6084I Limit (Note 6)	Units		
V_O	Output Swing	$V^+ = 5V$ $R_L = 2k$ to 2.5V	4.87	4.80 4.73	4.75 4.67	V Min		
			0.10	0.13 0.17	0.20 0.24	V Max		
		$V^+ = 5V$ $R_L = 600$ to 2.5V	4.61	4.50 4.31	4.40 4.21	V Min		
			0.30	0.40 0.50	0.50 0.63	V Max		
		$V^+ = 15V$ $R_L = 2k$ to 7.5V	14.63	14.50 14.34	14.37 14.25	V Min		
			0.26	0.35 0.45	0.44 0.56	V Max		
		$V^+ = 15V$ $R_L = 600$ to 7.5V	13.90	13.35 12.86	12.92 12.44	V Min		
			0.79	1.16 1.32	1.33 1.58	V Max		
		I_O	Output Current $V^+ = 5V$	Sourcing, $V_O = 0V$	22	16 10	13 8	mA Min
					21	16 13	13 10	mA Min
				Sinking, $V_O = 5V$	30	28 22	23 18	mA Min
					34	28 22	23 18	mA Min
I_S	Supply Current	All Four Amplifiers $V^+ = +5V$, $V_O = 1.5V$	1.8	3.0 3.6	3.0 3.6	mA Max		
		All Four Amplifiers $V^+ = +15V$, $V_O = 7.5V$	2.2	3.4 4.0	3.4 4.0	mA Max		

AC 電気的特性

特記のない限り、すべての規格値は $T_J = 25$ で保証されます。太字の規格値は、最大温度範囲において適用します。特記のない限り、 $V^+ = 5V$ 、 $V^- = 0V$ 、 $V_{CM} = 1.5V$ 、 $V_O = 2.5V$ 、および $R_L > 1M$ が適用されます。

Symbol	Parameter	Conditions	Typ (Note 5)	LMC6084AI Limit (Note 6)	LMC6084I Limit (Note 6)	Units
SR	Slew Rate	(Note 8)	1.5	0.8 0.6	0.8 0.6	V/ μ s Min
GBW	Gain-Bandwidth Product		1.3			MHz
ϕ_m	Phase Margin		50			Deg
	Amp-to-Amp Isolation	(Note 9)	140			dB
e_n	Input-Referred Voltage Noise	F = 1 kHz	22			nV/ \sqrt{Hz}
i_n	Input-Referred Current Noise	F = 1 kHz	0.0002			pA/ \sqrt{Hz}
T.H.D.	Total Harmonic Distortion	F = 10 kHz, $A_V = -10$ $R_L = 2k$, $V_O = 8V_{PP}$ $\pm 5V$ Supply	0.01			%

Note 1: 絶対最大定格とは、IC に破壊が発生する可能性のあるリミット値をいいます。動作定格とは IC が機能する条件をいいますが、性能の規格値を保証するものではありません。仕様および試験条件の保証値に関しては電気的特性を参照してください。保証する規格項目は、記載される試験条件下でのみ適用されます。

Note 2: 単一電源の場合にも両電源の動作に適用します。周囲温度上昇時に連続短絡状態になったり複数のオペアンプが短絡したりすると 150 の最大許容接合部温度を超えることがあります。±30mA を超える出力短絡電流が長時間続く信頼性が低下する可能性があります。

Note 3: 最大許容消費電力 P_D は、 $T_{J(max)}$ 、 J_A 、 T_A (周囲温度) の関数です。任意の周囲温度における最大許容消費電力 P_D は、 $P_D = (T_{J(max)} - T_A) / J_A$ で表わされます。

Note 4: 試験回路は、人体モデルにもつぎ直列抵抗 1.5k と 100pF のコンデンサから成る回路を使用しています。

Note 5: Typ 値は平均的代表値。

Note 6: リミット値はすべて試験または統計解析による保証がされています。

Note 7: $V^+ = 15V$ 、 $V_{CM} = 7.5V$ であり、 R_L は 7.5V に接続されています。電流ソーステストでは、7.5V $V_O = 11.5V$ で、電流シンクテストでは 2.5V $V_O = 7.5V$ を適用します。

Note 8: $V^+ = 15V$ 、10V のステップ入力によって変化する電圧フォロウとして接続しています。規定される数値は正と負のスルーレートのいずれが遅い方です。

Note 9: 入力についての記述です。 $V^+ = 15V$ であり、 $R_L = 100k$ は 7.5V に接続されています。各アンプは順番に 1kHz で励起され、 $V_O = 12V_{PP}$ を出力します。

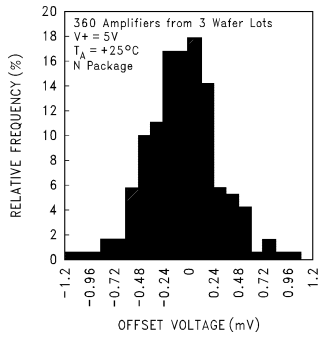
Note 10: 高温動作の場合、熱抵抗 J_A 、 $P_D = (T_J - T_A) / J_A$ にもついで定格を下げる必要があります。以上の数値はすべて、プリント基板に直接ハンダ付けするパッケージに適用されます。

Note 11: 13V を超える V^+ に出力を短絡することは、信頼性を劣化させるため避けてください。

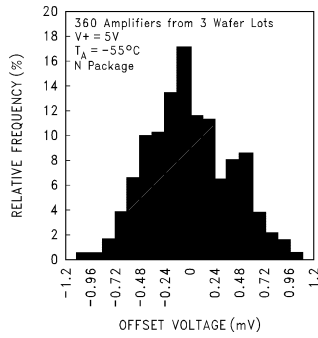
Note 12: 数値はすべて、プリント基板に直接ハンダ付けするパッケージに適用されます。

代表的な性能特性 特記のない限り、 $V_S = \pm 7.5V$ 、単一電源、 $T_A = 25$

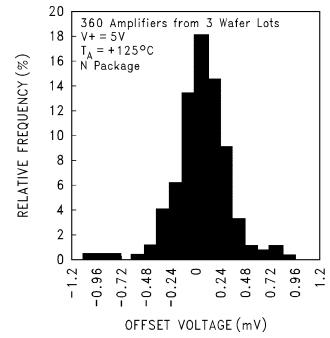
Distribution of LMC6084 Input Offset Voltage ($T_A = +25$)



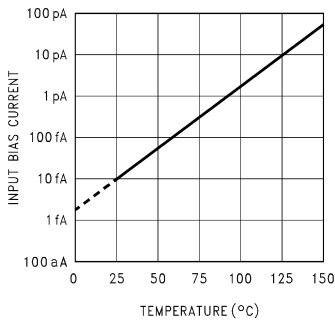
Distribution of LMC6084 Input Offset Voltage ($T_A = -55$)



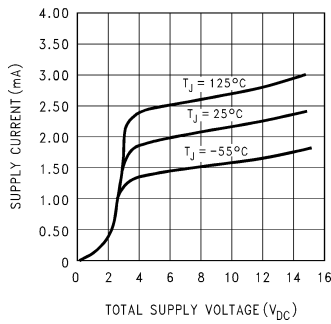
Distribution of LMC6084 Input Offset Voltage ($T_A = +125$)



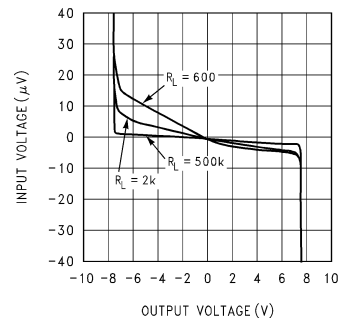
Input Bias Current vs Temperature



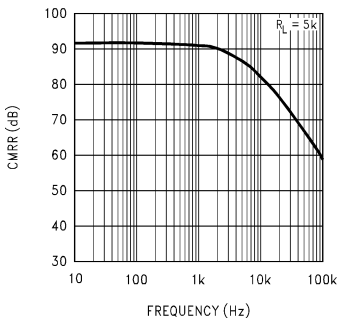
Supply Current vs Supply Voltage



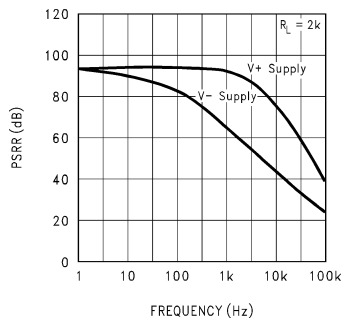
Input Voltage vs Output Voltage



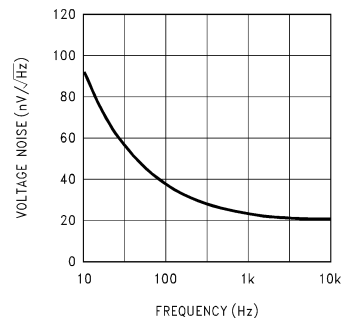
Common Mode Rejection Ratio vs Frequency



Power Supply Rejection Ratio vs Frequency

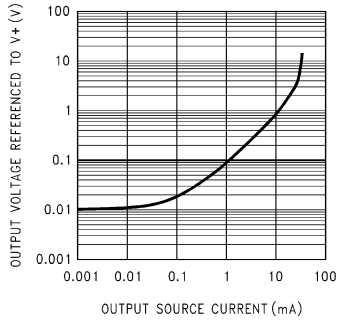


Input Voltage Noise vs Frequency

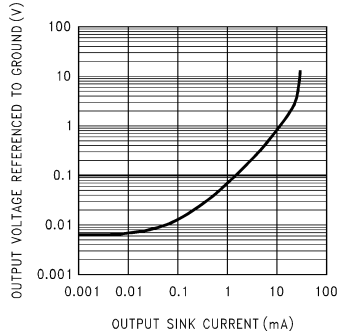


代表的な性能特性 特記のない限り、 $V_S = \pm 7.5V$ 、単一電源、 $T_A = 25$ (つづき)

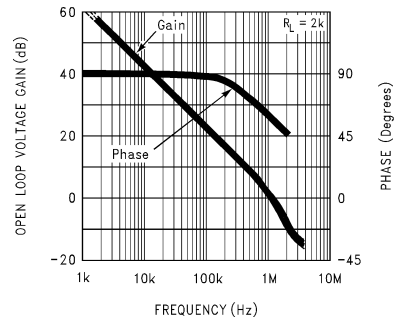
Output Characteristics
Sourcing Current



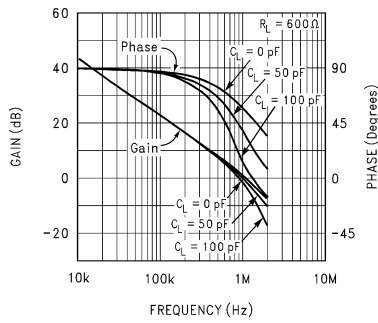
Output Characteristics
Sinking Current



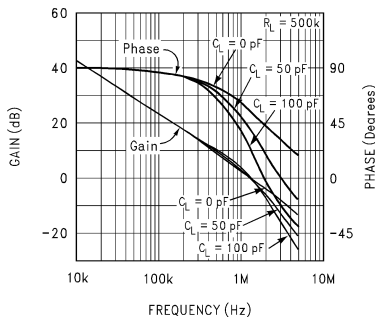
Gain and Phase Response
vs Temperature
(- 55 ~ + 125)



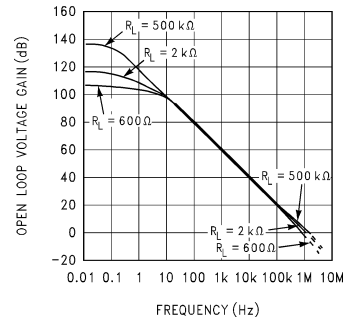
Gain and Phase
Response vs Capacitive Load
with $R_L = 600$



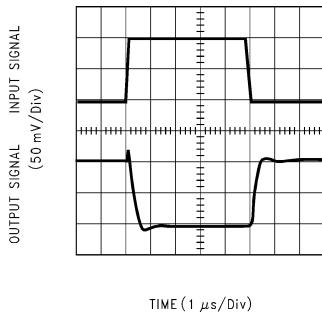
Gain and Phase
Response vs Capacitive Load
with $R_L = 500$ k



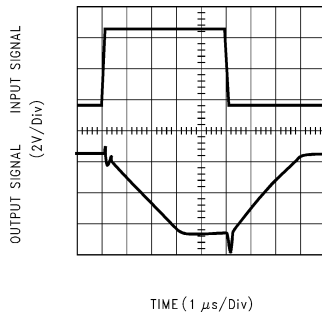
Open Loop
Frequency Response



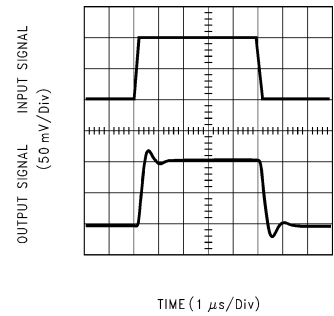
Inverting Small Signal
Pulse Response



Inverting Large Signal
Pulse Response

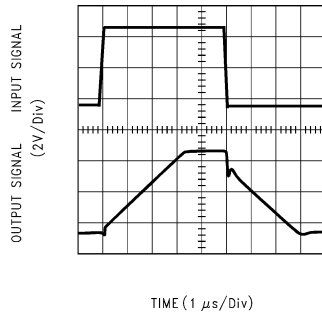


Non-Inverting Small
Signal Pulse Response

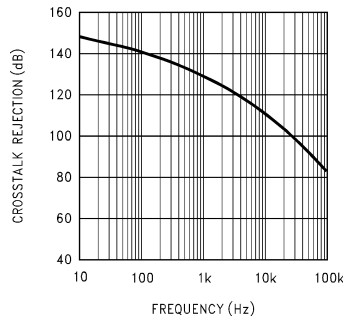


代表的な性能特性 特記のない限り、 $V_S = \pm 7.5V$ 、単一電源、 $T_A = 25$ (つづき)

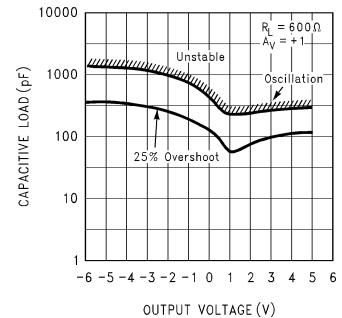
Non-Inverting Large Signal Pulse Response



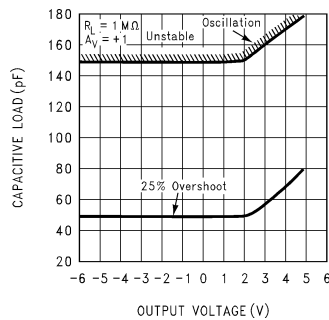
Crosstalk Rejection vs Frequency



Stability vs Capacitive Load, $R_L = 600$



Stability vs Capacitive Load $R_L = 1 M$



アプリケーション・ヒント

アンプ回路技術

LMC6084 は、大きな負荷をドライブする場合も出力電圧をフルスケールに維持できる斬新なオペアンプ回路を内蔵しています。プッシュプル型ユニティ・ゲイン出力バッファの代わりに、内部の積分器から直接出力を取っているため、低出力インピーダンスと高利得の両方が実現できます。また、独自のフィードフォワード補償を採用しているため、従来の低消費電力オペアンプに比べて広い動作範囲での安定動作が確保されています。こうした優れた特長により LMC6084 は、アプリケーション設計の容易性と高速性の両面で他の超低消費電力オペアンプに比べ優位を占めています。

入力容量の補償

LMC6084 など、超低入力電流アンプでは大きな帰還抵抗を付加することが一般的に行われています。

LMC6084 は広い動作範囲に渡って高安定性を示しますが、大きな帰還抵抗を付加する場合はいくつかの注意が必要です。トランスデューサ、フォトダイオード、また、回路基板の寄生容量に起因する入力容量が小さくても、大きな帰還抵抗を付加すれば、位相マージンは減少します。

高入力インピーダンスが必要な場合は、LMC6084 の入力をガードリングで囲むことを奨めます。これにより、リークだけでなく浮遊入力容量も低減されます (詳細は、高インピーダンス仕様のプリント回路基板レイアウトの項を参照のこと)。

入力容量の影響はコンデンサを付加することによって補償することができます。下記の条件を満足するコンデンサ C_f を帰還抵抗の周囲に付加してください (Figure 1) :

$$\frac{1}{2\pi R_1 C_{IN}} \geq \frac{1}{2\pi R_2 C_f}$$

または

$$R_1 C_{IN} \leq R_2 C_f$$

一般に C_{IN} の値を正確に決定することは容易ではありませんから、希望するパルス応答が得られるまで、 C_f の値を実験的に変えてみる必要があります。入力コンデンサによる補償についての詳細は、LMC660、LMC662 のデータシートを参照してください。

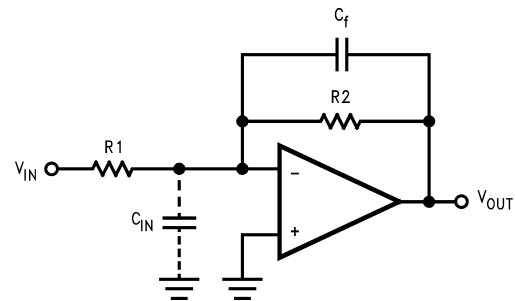


FIGURE 1. Cancelling the Effect of Input Capacitance

アプリケーション・ヒント (つづき)

容量性負荷許容値

出力電圧がフルスイングのオペアンプにはすべて、出力段に電圧利得が付与されており、積分段には通常補償コンデンサが付加されます。この場合、主極の周波数位置はアンプの抵抗性負荷によって左右されますから、適当な抵抗性負荷を容量性負荷に並列に付加することによって容量性負荷のドライブ能力を最大限に高めることができます (標準特性グラフを参照)。

容量性負荷を直接接続することは多くの場合、オペアンプの位相マージンを低減することになります。オペアンプの出力インピーダンスと容量性負荷の組み合わせにより、帰還ループに新しい極が生じます。この極はアンプのユニティ・ゲイン・クロスオーバー周波数における位相遅れを生じさせ、発振あるいはアンダーダンプパルス応答の原因となります。これを防ぐためには、Figure 2a に示した回路構成を採用してください。少数の部品を付加するだけで、オペアンプは容量性負荷の間接ドライブが可能になります。

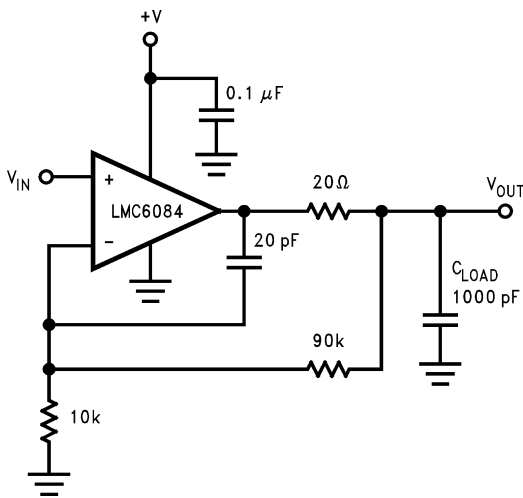


FIGURE 2a. LMC6084 Noninverting Gain of 10 Amplifier, Compensated to Handle Capacitive Loads

Figure 2a の回路における R1 と C1 は、出力信号の高周波数成分をアンプの反転入力に帰還させることによって、位相マージンのロスを相殺する役割を果たしており、その結果、帰還ループ全体の位相マージンが確保されます。

容量性負荷のドライブ能力は、V+ にプルアップ抵抗を使うことによって高められます。500μA もしくは、それ以上流す代表的なプルアップ抵抗は、欲求する出力振幅に関して、アンプのシンク電流能力をもとに決定するべきです。アンプのオープンループゲインもプルアップ抵抗によって影響を受けます。(電気的特性参照)

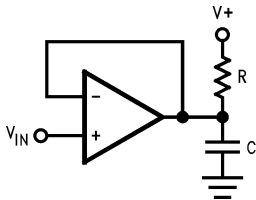


FIGURE 2b. Compensating for Large Capacitive Loads with a Pull Up Resistor

高インピーダンス仕様のプリント回路基板レイアウト

一般に知られているように、リーク電流を 1000pA 未満にして動作させなければならない回路では、プリント回路基板のレイアウトに特別な注意が必要です。超低バイアス電流 (通常 10fA 未満) を特長とする LMC6084 の場合も例外ではありません。幸い、リーク電流を小さくする方法は簡単です。まず、たとえ許容できるほど少ないと思えてもプリント基板の表面リーク電流を無視しないことです。高湿度であったりほこりや汚れが多いと無視できない大きさになります。

表面リーク電流は、LMC6084 の入力部、そして、入力部に接続されているコンデンサ、ダイオード、導線、抵抗、リレーなどの端子をガードリングで完全に囲むことによって最小限に抑えることができます。Figure 3 を参照。ただし、より効果を高めるためには、プリント基板の両面にガードリングを取り付け、次に PC 箔をアンプの入力部と同じ電圧に接続する必要があります (同一電位の 2 点間にはリーク電流は流れません)。たとえば、トレースパッド間の抵抗が 10^{12} のプリント基板は、通常なら抵抗が非常に大きいと考えられますが、入力部であるパッドに 5V のトレースが近接していると 5pA のリーク電流が発生し、これによって LMC6084 の性能が 100 倍低下することになります。しかし、ガードリングの入力が 5mV 以内に保たれば、 10^{11} の抵抗でもリーク電流はたった 0.05pA、つまり、アンプの性能が少し (1/2) 低下したことにしかありません。Figure 4a、4b、4c に標準的なオペアンプ構成におけるガードリングの代表的な接続方法を示します。

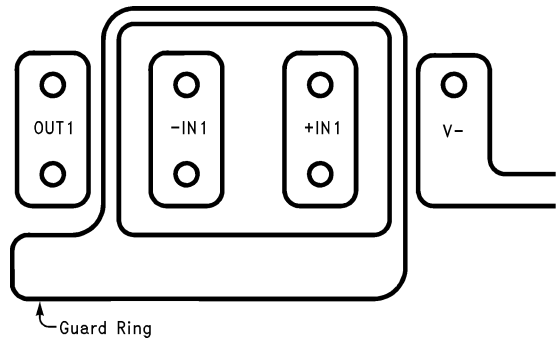


FIGURE 3. Example of Guard Ring in P.C. Board Layout

アプリケーション・ヒント (つづき)

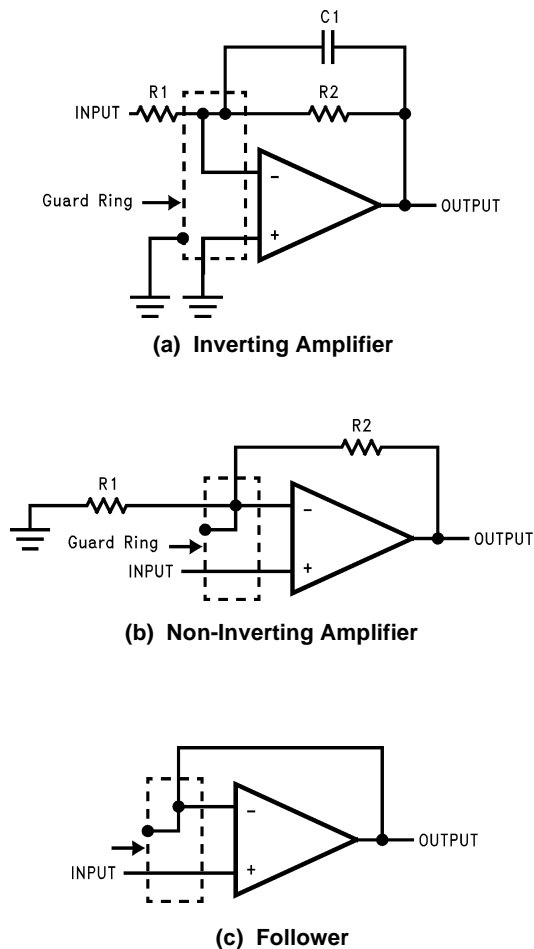
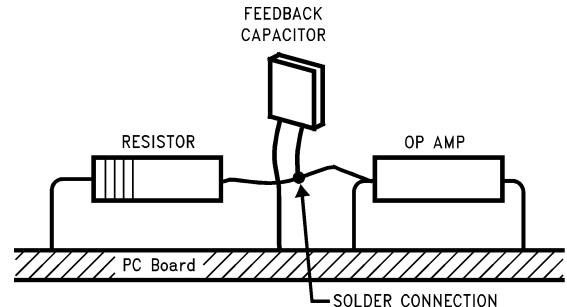


FIGURE 4. Typical Connections of Guard Rings

設計者は、少数の回路だけのためにプリント基板のレイアウトを行うのが不適切なときは、基板にガードリングを取り付けるよきさらにより方法があることを覚えておいてください。アンプの入力ピンを基板に挿入してはいけません。そうではなく、入力ピンを上に向けて曲げ、空気を絶縁体として利用してください。空気は優れた絶縁体です。この場合、プリント基板構成の利点をいくらか犠牲にしなければなりません、それでもポイント間を接続して、空中結線するだけの価値は十分にあります。Figure 5 を参照してください。

ラッチアップ

CMOS デバイスは内部の寄生 SCR 効果のため、ラッチアップを起こしやすい傾向があります。入力ピンが同じように SCR のゲート端子として働き、少ない電流でも SCR ゲートがトリガされるためです。LMC6084 では、入出力ピンの許容サージ電流は 100mA です。容量からリーク電流が入出力に流れ込まないように、抵抗を付加する必要があります。また、SCR と同様、ラッチアップモードの保持電流を最小限にしてください。電流ピンへ電流リミッタを付加することもラッチアップ対策に有効です。



(入力ピンは上に曲げてプリント基板から持ち上げ、部品に直接ハンダ付けします。その他ピンはプリント基板に接続します。)

FIGURE 5. Air Wiring

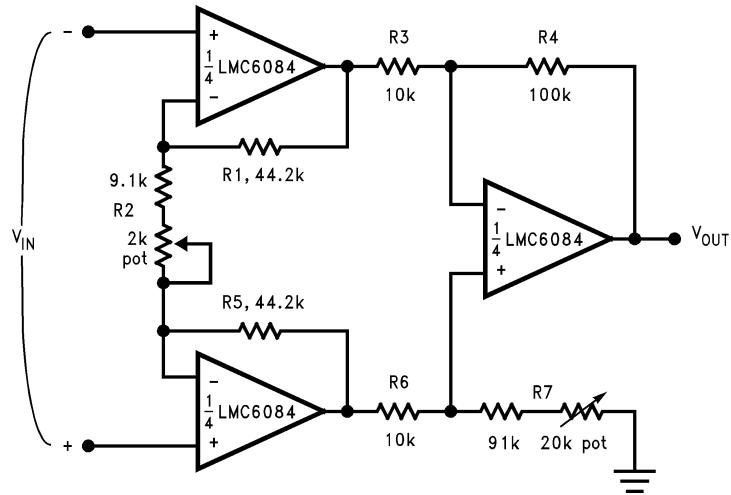
単一電源アプリケーションの例

($V^+ = 5.0V_{DC}$)

非常に高い入力インピーダンスと低電力消費を特長とする LMC6084 はバッテリー駆動の計測用に最適のアンプです。たとえば、ハンドヘルド pH 測定器、医療器具、磁場検出器、ガス検出器、半導体圧電トランスデューサなどのアンプとして利用することができます。

Figure 6 に計測用アンプ回路の構成例を示します。 10^{14} 以上の差動および同相入力インピーダンス、 $A_V = 1000$ における利得精度 0.01%、そして、ブリッジソース不平衡抵抗 1k Ω で極めて高い CMRR が得られます。入力インピーダンスは 100fA 以下で、オフセットドリフトも 2.5 $\mu V/$ 以下です。ゲインは、 R_2 によって CMRR の低下なく広範囲に調整可能です。 R_7 は CMRR の初期調整用で、これによって高精度の抵抗を使用しなくても最大の CMRR が得られます。

単一電源アプリケーションの例 ($V^+ = 5.0V_{DC}$) (つづき)



If $R_1 = R_5$, $R_3 = R_6$, and $R_4 = R_7$; then

$$\frac{V_{OUT}}{V_{IN}} = \frac{R_2 + 2R_1}{R_2} \times \frac{R_4}{R_3}$$

$A_V \approx 100$ for circuit shown ($R_2 = 9.822k$).

FIGURE 6. Instrumentation Amplifier

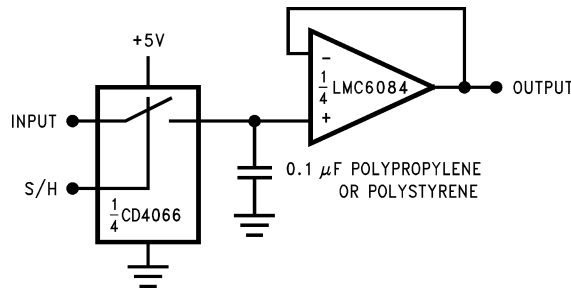


FIGURE 7. Low-Leakage Sample and Hold

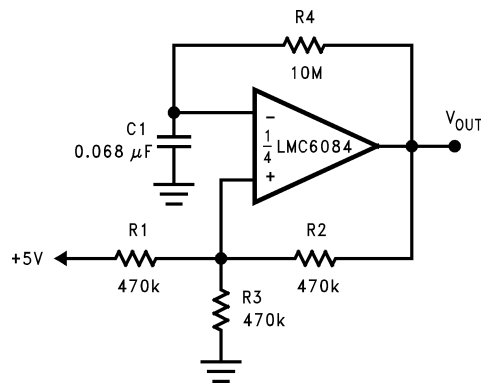
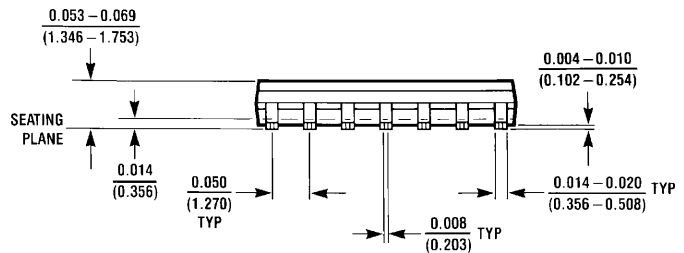
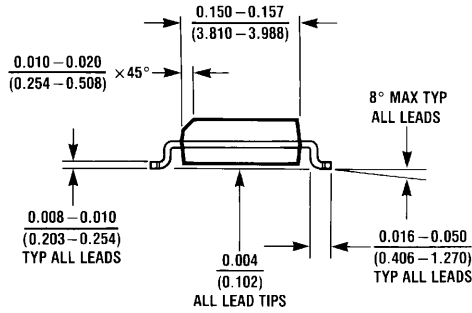
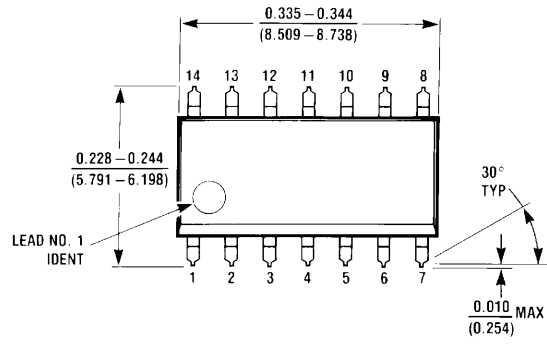


FIGURE 8. 1 Hz Square Wave Oscillator

製品情報

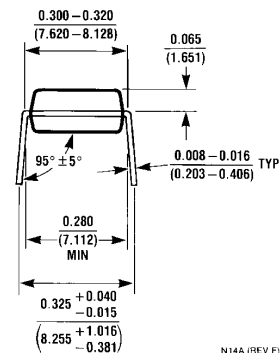
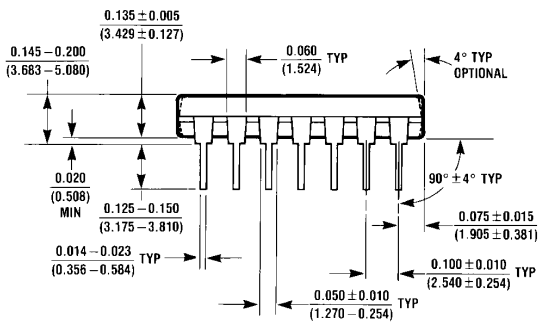
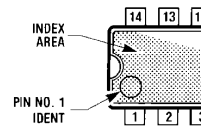
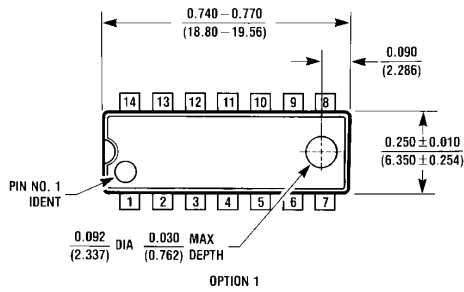
Package	Temperature Range	NSC Drawing	Transport Media
	Industrial - 40 ~ + 85		
14-Pin Molded DIP	LMC6084AIN LMC6084IN	N14A	Rail
14-Pin Small Outline	LMC6084AIM, LMC6084AIMX LMC6084IM, LMC6084IMX	M14A	Rail Tape and Reel

外形寸法図 特記のない限り inches (millimeters)



M14A (REV H)

14-Pin Small Outline Package (M)
Order Number LMC6084AIM, LMC6084AIMX, LMC6084IM or LMC6084IMX
NS Package Number M14A



N14A (REV F)

14-Pin Molded Dual-In-Line Package (N)
Order Number LMC6084AIN or LMC6084IN
NS Package Number N14A

生命維持装置への使用について

弊社の製品はナショナル セミコンダクター社の書面による許可なくしては、生命維持用の装置またはシステム内の重要な部品として使用することはできません。

1. 生命維持用の装置またはシステムとは (a) 体内に外科的に使用されることを意図されたもの、または (b) 生命を維持あるいは支持するものをいい、ラベルにより表示される使用方法に従って適切に使用された場合に、これの不具合が使用者に身体的障害を与えると予想されるものをいいます。
2. 重要な部品とは、生命維持にかかわる装置またはシステム内のすべての部品をいい、これの不具合が生命維持用の装置またはシステムの不具合の原因となりそれらの安全性や機能に影響を及ぼすことが予想されるものをいいます。

ナショナル セミコンダクター ジャパン株式会社

本社 / 〒 135-0042 東京都江東区木場 2-17-16 TEL.(03)5639-7300

技術資料（日本語 / 英語）はホームページより入手可能です。

<http://www.national.com/JPN/>

その他のお問い合わせはフリーダイヤルをご利用下さい。



0120-666-116