

ご注意：この日本語データシートは参考資料として提供しており、内容が最新でない場合があります。製品のご検討およびご採用に際しては、必ず最新の英文データシートをご確認ください。



2000年11月

## LM34

### 高精度・華氏直読温度センサ IC

#### 概要

LM34 シリーズは華氏 (°F) 温度にリニアに比例する出力電圧を持つ高精度 IC 温度センサです。LM34 は絶対温度 (°K) で較正されるリニア温度センサに比べて優れた点があります。それは便利な華氏スケールを得るために、出力から大きな一定電圧の差を求める必要がないからです。LM34 は室温で  $\pm 0.5$  °F、そして - 50 °F から + 300 °F までの全温度範囲で  $\pm 1.5$  °F の標準精度を得るために、外付け部品による較正トリミングを必要としません。ウェハ・レベルでのトリミングや較正により、低コストが実現しました。LM34 の持っている低出力インピーダンス、リニア出力、そして独自の正確な較正能力によって、表示回路または制御回路とのインタフェースが特に容易に実現されます。LM34 は単一電源またはプラス・マイナス両電源が使用可能です。電源からは  $75\mu\text{A}$  の電流が流れるだけです。自己発熱は少なく、静止空気中で  $0.2$  °F 以下です。LM34 は - 50 °F から + 300 °F の温度範囲で、また LM34C は - 40 °F から + 230 °F の範囲で動作します (0 °F において精度が改善されています)。LM34 シリーズはハーメチック TO-46 トランジスタ・パッケージが、また LM34C、

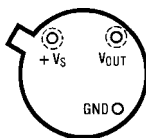
LM34CA および LM34D はプラスチック TO-92 トランジスタ・パッケージが用意されています。なお、LM34D には 8 ピン SO パッケージも用意されています。LM34 は LM35 (摂氏) 温度センサの華氏バージョンです。

#### 特長

- 華氏 (°F) 温度に直接較正
- 温度係数はリニアで  $+ 10.0\text{mV}/\text{°F}$
- + 77 °F において 1.0 °F の精度を保証
- 50 °F ~ + 300 °F の定格温度範囲
- リモート・アプリケーションに最適
- ウェハ・レベルのトリミングによる低コスト化
- 5 ~ 30V の動作電源電圧範囲
- 90  $\mu\text{A}$  以下の電流ドレイン
- 低自己発熱 (静止空気中で 0.18 °F)
- $\pm 0.5$  °F の非直線性 (代表値)
- 低出力インピーダンス (1mA 負荷で 0.4  $\Omega$ )

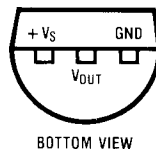
#### 配置図

TO-46  
Metal Can Package  
(Note 1)



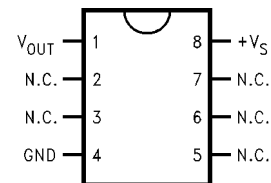
Order Numbers LM34H,  
LM34AH, LM34CH,  
LM34CAH or LM34DH  
See NS Package  
Number H03H

TO-92  
Plastic Package



Order Number LM34CZ,  
LM34CAZ or LM34DZ  
See NS Package  
Number Z03A

SO-8  
Small Outline  
Molded Package



N.C. = No Connection

Top View  
Order Number LM34DM  
See NS Package Number M08A

Note 1: ケースは ( - ) 端子 (GND) に接続

## 代表的なアプリケーション

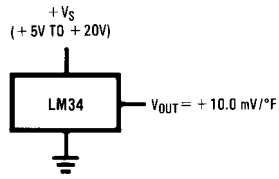


FIGURE 1. Basic Fahrenheit Temperature Sensor  
( + 5 ° to + 300 F)

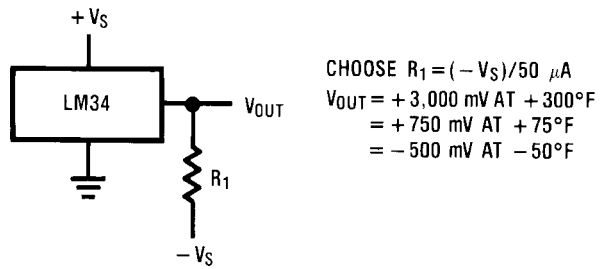


FIGURE 2. Full-Range Fahrenheit Temperature Sensor

## 絶対最大定格 (Note 11)

本データシートには軍用・航空宇宙用の規格は記載されていません。関連する電気的信頼性試験方法の規格を参照下さい。

電源電圧	+ 35V ~ - 0.2V
出力電圧	+ 6V ~ - 1.0V
出力電流	10 mA
保存温度範囲	
TO-46 パッケージ	- 76 °F ~ + 356 °F
TO-92 パッケージ	- 76 °F ~ + 300 °F
SO-8 パッケージ	- 65 ~ + 150
ESD 耐圧 (Note 12)	800V

リード温度

TO-46 パッケージ (ハンダ付け, 10 秒)	+ 300
TO-92 パッケージ (ハンダ付け, 10 秒)	+ 260

SO パッケージ (Note 13)

ペーパ・フェーズ (60 秒)	215
赤外線 (15 秒)	220

動作温度範囲 (Note 2)

	$T_{MIN}$	$T_{MAX}$
LM34, LM34A	- 50 °F	+ 300 °F
LM34C, LM34CA	- 40 °F	+ 230 °F
LM34D	+ 32 °F	+ 212 °F

## DC 電気的特性 (Note 2、7)

Parameter	Conditions	LM34A			LM34CA			Units (Max)
		Typical	Tested Limit (Note 5)	Design Limit (Note 6)	Typical	Tested Limit (Note 5)	Design Limit (Note 6)	
Accuracy (Note 8)	$T_A = + 77 °F$	± 0.4	± 1.0		± 0.4	± 1.0		°F
	$T_A = 0 °F$	± 0.6			± 0.6		± 2.0	°F
	$T_A = T_{MAX}$	± 0.8	± 2.0		± 0.8	± 2.0		°F
	$T_A = T_{MIN}$	± 0.8	± 2.0		± 0.8		± 3.0	°F
Nonlinearity (Note 9)	$T_{MIN}$ $T_A$ $T_{MAX}$	± 0.35		± 0.7	± 0.30		± 0.6	°F
Sensor Gain (Average Slope)	$T_{MIN}$ $T_A$ $T_{MAX}$	+ 10.0	+ 9.9, + 10.1		+ 10.0		+ 9.9, + 10.1	mV/°F, min mV/°F, max
Load Regulation (Note 4)	$T_A = + 77 °F$	± 0.4	± 1.0		± 0.4	± 1.0		mV/mA
	$T_{MIN}$ $T_A$ $T_{MAX}$ 0 $I_L$ 1 mA	± 0.5		± 3.0	± 0.5		± 3.0	mV/mA
Line Regulation (Note 4)	$T_A = + 77 °F$	± 0.01	± 0.05		± 0.01	± 0.05		mV/V
	5V $V_S$ 30V	± 0.02		± 0.1	± 0.02		± 0.1	mV/V
Quiescent Current (Note 10)	$V_S = + 5V, + 77 °F$	75	90		75	90		µA
	$V_S = + 5V$	131		160	116		139	µA
	$V_S = + 30V, + 77 °F$	76	92		76	92		µA
	$V_S = + 30V$	132		163	117		142	µA
Change of Quiescent Current (Note 4)	4V $V_S$ 30V, + 77 °F	+ 0.5	2.0		0.5	2.0		µA
	5V $V_S$ 30V	+ 1.0		3.0	1.0		3.0	µA
Temperature Coefficient of Quiescent Current		+ 0.30		+ 0.5	+ 0.30		+ 0.5	µA/°F
Minimum Temperature for Rated Accuracy	In circuit of Figure 1, $I_L = 0$	+ 3.0		+ 5.0	+ 3.0		+ 5.0	°F
Long-Term Stability	$T_j = T_{MAX}$ for 1000 hours	± 0.16			± 0.16			°F

**Note 2:** 特記のない限り、これらの仕様は以下の条件で適用されます。LM34 および LM34A では - 50 °F  $T_j$  + 300 °F、LM34C および LM34CA では - 40 °F  $T_j$  + 230 °F、そして LM34D では + 32 °F  $T_j$  + 212 °F。テスト回路および条件は、Figure 2 の回路において  $V_S = + 5V_{DC}$ 、そして  $I_{LOAD} = 50\mu A$ 、また LM34 および LM34A では 230 °F  $T_j$  300 °F の場合 + 6V<sub>DC</sub> です。また、これらの仕様は Figure 1 の回路では + 5 °F から  $T_{MAX}$  まで適用されます。

**Note 3:** TO-46 パッケージの熱抵抗は、 $J_A = 720 °F/W$ 、 $J_C = 43 °F/W$  です。TO-92 パッケージの熱抵抗は、 $J_A = 324 °F/W$  です。SO パッケージの熱抵抗は、 $J_A = 400 °F/W$  です。熱抵抗に関するさらに詳しい情報は、代表的なアプリケーションの項の表を参照下さい。

**Note 4:** レギュレーションはデューティ・サイクルの小さいパルス・テストを使用し、一定の接合部温度で測定されたものです。温度上昇の影響による出力電圧の変動は、内部消費電力と熱抵抗を乗じて計算されます。

**DC 電気的特性** (Note 2、7) (つづき)

**Note 5:** Tested Limit は保証され、製造時に 100%テストされています。

**Note 6:** Design Limit は指定の温度範囲と電源電圧範囲で保証されます (ただし製造時の 100%テストは実施されません)。この数値は出荷品質レベルの計算には使用されません。

**Note 7:** **太文字表記**のリミット値は全定格温度範囲に対して適用されます。

**Note 8:** 精度は指定の電圧、電流、温度条件での出力電圧と (10mV/°F × デバイスのケース温度) との間の誤差として定義されます (単位は °F)。

**Note 9:** 非直線性は、デバイスの定格温度範囲での、理想直線に対する出力電圧対温度曲線の誤差として定義されます。

**Note 10:** 待機時消費電流は Figure 1 の回路で定義されています。

**Note 11:** 絶対最大定格とは、IC に破壊が発生する可能性のある制限値をいいます。この規格を超えて動作させている IC には、DC 特性・AC 特性のいずれの規格も適用されません (Note 1 参照)

**Note 12:** 使用した試験回路は、人体モデルに基づき、直列抵抗 1.5kΩ と 100pF コンデンサからなる回路を使用し、各端子に放電させます。

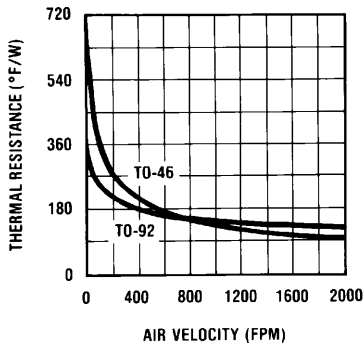
**Note 13:** 表面実装デバイスの他のハンダ付け方法については、ナショナル セミコンダクター社の最新版データブックの AN-450 「表面実装と製品信頼性上における効果」もしくは「表面実装」の項目を参照下さい。

**DC 電気的特性** (Note 2、7)

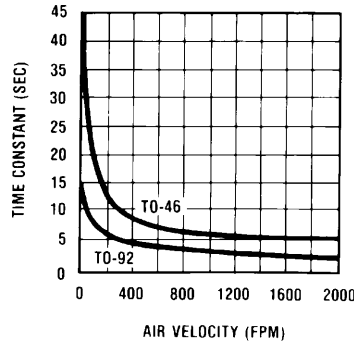
Parameter	Conditions	LM34			LM34C, LM34D			Units (Max)
		Typical	Tested Limit (Note 5)	Design Limit (Note 6)	Typical	Tested Limit (Note 5)	Design Limit (Note 6)	
Accuracy, LM34, LM34C (Note 8)	$T_A = + 77\text{ }^\circ\text{F}$	± 0.8	± 2.0		± 0.8	± 2.0		°F
	$T_A = 0\text{ }^\circ\text{F}$	± 1.0			± 1.0		± 3.0	°F
	$T_A = T_{\text{MAX}}$	± 1.6	± 3.0		± 1.6		± 3.0	°F
	$T_A = T_{\text{MIN}}$	± 1.6		± 3.0	± 1.6		± 4.0	°F
Accuracy, LM34D (Note 8)	$T_A = + 77\text{ }^\circ\text{F}$				± 1.2	± 3.0		°F
	$T_A = T_{\text{MAX}}$				± 1.8		± 4.0	°F
	$T_A = T_{\text{MIN}}$				± 1.8		± 4.0	°F
Nonlinearity (Note 9)	$T_{\text{MIN}} \quad T_A \quad T_{\text{MAX}}$	<b>± 0.6</b>		<b>± 1.0</b>	<b>± 0.4</b>		<b>± 1.0</b>	°F
Sensor Gain (Average Slope)	$T_{\text{MIN}} \quad T_A \quad T_{\text{MAX}}$	<b>+ 10.0</b>	<b>+ 9.8,</b> <b>+ 10.2</b>		<b>+ 10.0</b>		<b>+ 9.8,</b> <b>+ 10.2</b>	mV/°F, min mV/°F, max
Load Regulation (Note 4)	$T_A = + 77\text{ }^\circ\text{F}$	± 0.4	± 2.5		± 0.4	± 2.5		mV/mA
	$T_{\text{MIN}} \quad T_A \quad + 150\text{ }^\circ\text{F}$ $0 \quad I_L \quad 1\text{ mA}$	<b>± 0.5</b>		<b>± 6.0</b>	<b>± 0.5</b>		<b>± 6.0</b>	mV/mA
Line Regulation (Note 4)	$T_A = + 77\text{ }^\circ\text{F}$	± 0.01	± 0.1		± 0.01	± 0.1		mV/V
	5V $V_S$ 30V	<b>± 0.02</b>		<b>± 0.2</b>	<b>± 0.02</b>		<b>± 0.2</b>	mV/V
Quiescent Current (Note 10)	$V_S = + 5\text{V}, + 77\text{ }^\circ\text{F}$	75	100		75	100		μA
	$V_S = + 5\text{V}$	<b>131</b>		<b>176</b>	<b>116</b>		<b>154</b>	μA
	$V_S = + 30\text{V}, + 77\text{ }^\circ\text{F}$	76	103		76	103		μA
	$V_S = + 30\text{V}$	<b>132</b>		<b>181</b>	<b>117</b>		<b>159</b>	μA
Change of Quiescent Current (Note 4)	4V $V_S$ 30V, + 77 °F	+ 0.5	3.0		0.5	3.0		μA
	5V $V_S$ 30V	<b>+ 1.0</b>		<b>5.0</b>	<b>1.0</b>		<b>5.0</b>	μA
Temperature Coefficient of Quiescent Current		<b>+ 0.30</b>		<b>+ 0.7</b>	<b>+ 0.30</b>		<b>+ 0.7</b>	μA/°F
Minimum Temperature for Rated Accuracy	In circuit of Figure 1, $I_L = 0$	+ 3.0		+ 5.0	+ 3.0		+ 5.0	°F
Long-Term Stability	$T_j = T_{\text{MAX}}$ for 1000 hours	± 0.16			± 0.16			°F

代表的な性能特性

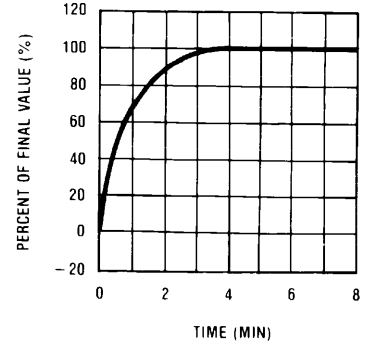
Thermal Resistance  
Junction to Air



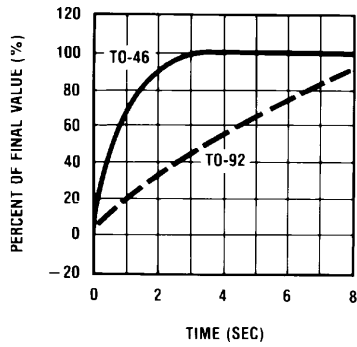
Thermal Time Constant



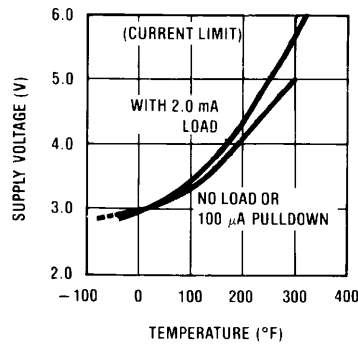
Thermal Response in  
Still Air



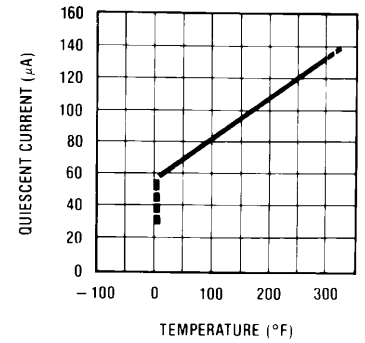
Thermal Response in  
Stirred Oil Bath



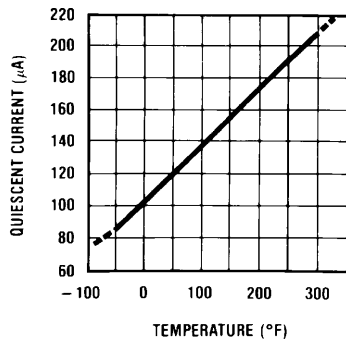
Minimum Supply Voltage  
vs. Temperature



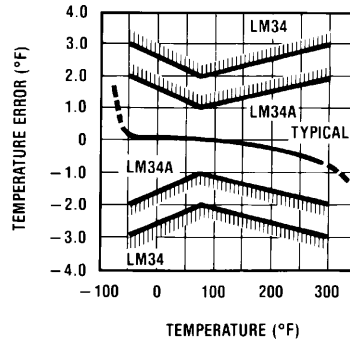
Quiescent Current vs.  
Temperature  
(In Circuit of Figure 1)



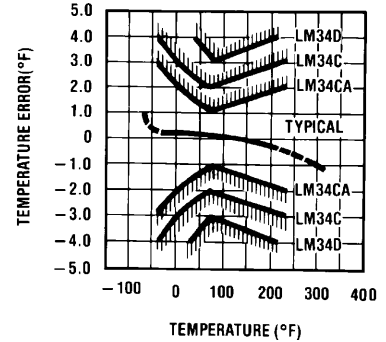
Quiescent Current vs. Temp-  
erature (In Circuit of Figure 2;  
-  $V_S = -5V$ ,  $R_1 = 100k$ )



Accuracy vs. Temperature  
(Guaranteed)

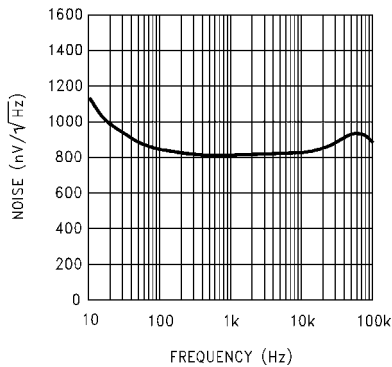


Accuracy vs. Temperature  
(Guaranteed)

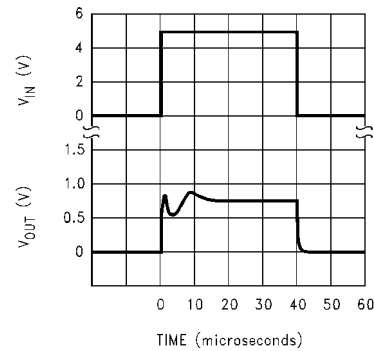


## 代表的な性能特性 (つづき)

### Noise Voltage



### Start-Up Response



## 代表的なアプリケーション

LM34 は他の IC 温度センサと同じ方法で簡単に使用できます。表面に接着やセメント付けが可能で、その温度は表面温度の約 0.02 F の範囲内になります。この性能は周囲空気温度が表面温度とほぼ同じときに適用され、空気温度と表面温度で大きな差がある場合は、LM34 ダイの実際の温度は、表面温度と空気温度の中間の温度になります。このことは特に TO-92 プラスティック・パッケージに実際に表れます。ここで銅リード線は熱をデバイスに伝える主要な経路になり、その温度は表面温度より先空気温度に近くなります。

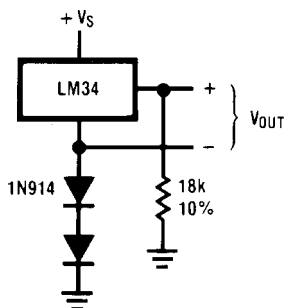
この問題を最小にするには、LM34 への配線は、デバイスを離し、該当する部分の表面と同じ温度を保つようにして下さい。これを実現するための最も簡単な方法は、リードおよびワイヤが全部表面と同じ温度になるようにこれらをエポキシで密封することです。そうすれば LM34 のダイ温度は空気温度に影響されなくなります。

TO-46 メタル・パッケージまたは、メタル表面やパイプに、損傷なしにハンダ付けができます。その場合はもちろん、回路の V<sub>+</sub> 端子はメタルにグラウンドされます。別の方法では、LM34 はシールド・エンド・メタル・チューブの内部に実装可能で、バスに浸したり、タンクの中の細い穴にねじ込むこともできます。IC すべてに言えることですが、LM34 とそれに付属するワイヤと回路は、リークと腐食を防止するために絶縁乾燥状態で保たねばなりません。これは特に回路に結露が発生するような低温で動作させるときにあてはまります。プリント回路のコーティング、Humiseal のようなワニスやエポキシを塗布するかそれに浸すことによって、湿気が LM34 やその接続部を腐食することを防ぎます。

これらのデバイスは、ゆっくり動く空気中での温度時定数を減少させ、応答時間を速くするために、しばしば小型軽量の放熱フィンにハンダ付けされます。一方、小さな熱のかたまりをセンサに加えることで、空気温度では小さな誤差にもかかわらず、最も安定した読取りが得られます。

## 容量性負荷

ほとんどのマイクロ・パワー回路と同じく、LM34 の容量性負荷の駆動能力には限界があります。LM34 は特別な処理をしなくても 50pF の駆動は可能です。それ以上の負荷を駆動する場合は、抵抗を用いて容易に負荷の絶縁やデカップルができます (Figure 3 を参照)。あるいは、直列 R-C ダンパを出力からグラウンドに接続することにより、容量の許容量を改善することもできます (Figure 4 参照)。LM34 が 499 の負荷抵抗を用いて使われる場合 (図を参照)、容量はグラウンドから入力 (出力ではなく) へのパイパスを形成するため、配線容量分は相対的にキャンセルされます。しかし、悪い環境ではワイヤにどのようなリア回路を接続しても、その性能はリレー、無線送信機、アーク・ブラシ付きモータ、SCR トランジエントなどの強い電磁場の悪影響を受けることがあります。それはワイヤリングが受信アンテナとして動作し、その内部接合部が整流器として動作するからです。そのような場合の最善の策として、V<sub>IN</sub> からグラウンド間にパイパス・コンデンサを使用したり、出力からグラウンド間に直列 R-C ダンパ (75 の抵抗と 0.2μF または 1μF のコンデンサと直列に接続したものを) を接続すると有効です。その方法は下記の回路に示します。



代表的なアプリケーション (つづき)

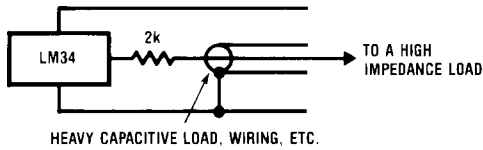


FIGURE 3. LM34 with Decoupling from Capacitive Load

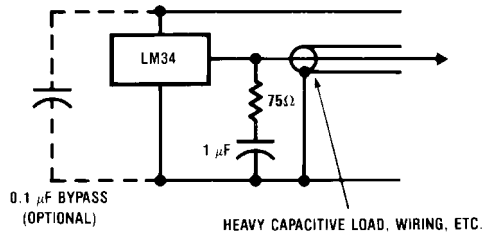


FIGURE 4. LM34 with R-C Damper

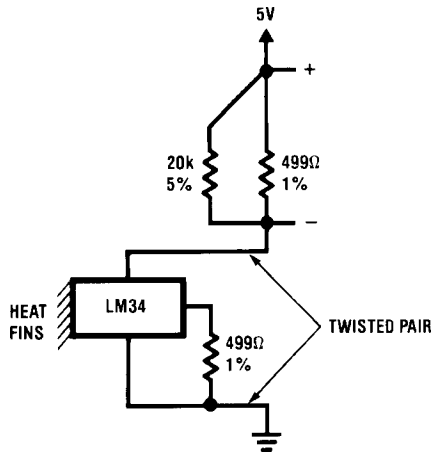
Temperature Rise of LM34 Due to Self-Heating (Thermal Resistance)

Conditions	TO-46,	TO-46,	TO-92,	TO-92,	SO-8	SO-8
	No Heat Sink	Small Heat Fin (Note 14)	No Heat Sink	Small Heat Fin (Note 15)	No Heat Sink	Small Heat Fin (Note 2)
Still air	720 F/W	180 F/W	324 F/W	252 F/W	400 F/W	200 F/W
Moving air	180 F/W	72 F/W	162 F/W	126 F/W	190 F/W	160 F/W
Still oil	180 F/W	72 F/W	162 F/W	126 F/W		
Stirred oil	90 F/W	54 F/W	81 F/W	72 F/W		
(Clamped to metal, infinite heat sink)	(43 F/W)				(95 F/W)	

Note 14: Wakefield タイプ 201 または 0.020 インチ、直径 1 インチの真鍮ディスク。ケースにハンダ付け、もしくは同等の方法。

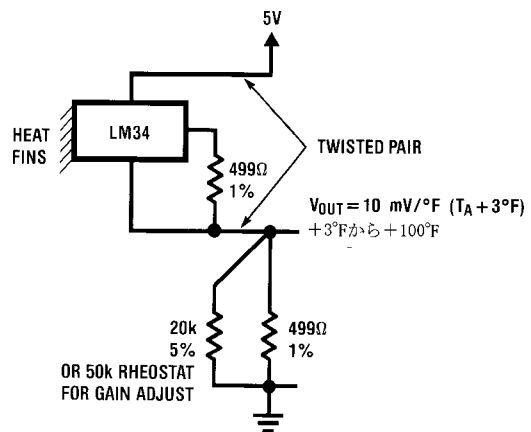
Note 15: 2 オンスの銅箔または同等品でパターンニングした 1/16 インチ厚のプリント基板の 1 平方インチのパターン部に、TO-92 と SO-8 のパッケージを接着してリードをハンダ付けしたものを。

Two-Wire Remote Temperature Sensor  
(Grounded Sensor)



$V_{OUT} = 10\text{mV}/^{\circ}\text{F} (T_A + 3^{\circ}\text{F})$   
+ 3 F から + 100 F

Two-Wire Remote Temperature Sensor  
(Output Referred to Ground)

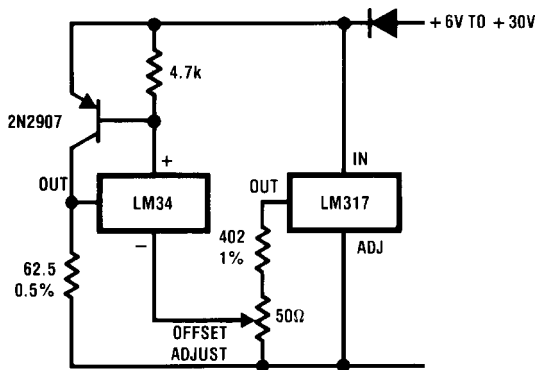


$V_{OUT} = 10\text{ mV}/^{\circ}\text{F} (T_A + 3^{\circ}\text{F})$   
+ 3°F から + 100°F

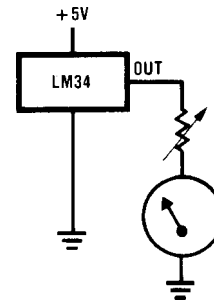
OR 50k RHEOSTAT  
FOR GAIN ADJUST

代表的なアプリケーション (つづき)

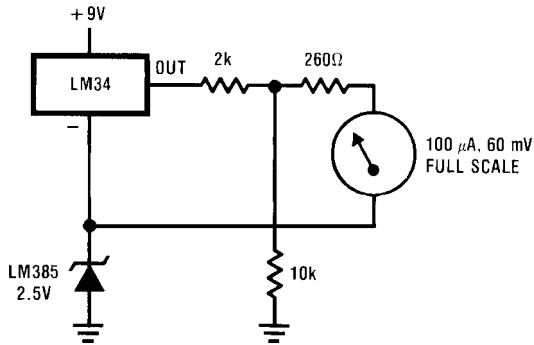
4-to-20 mA Current Source  
(0 to + 100 F)



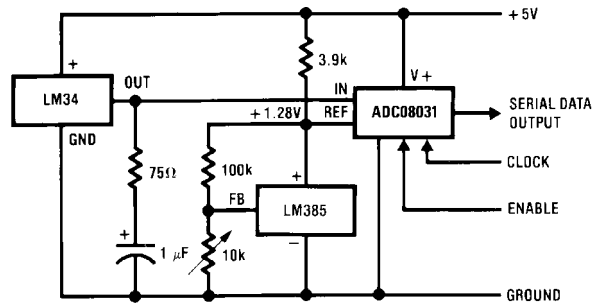
Fahrenheit Thermometer  
(Analog Meter)



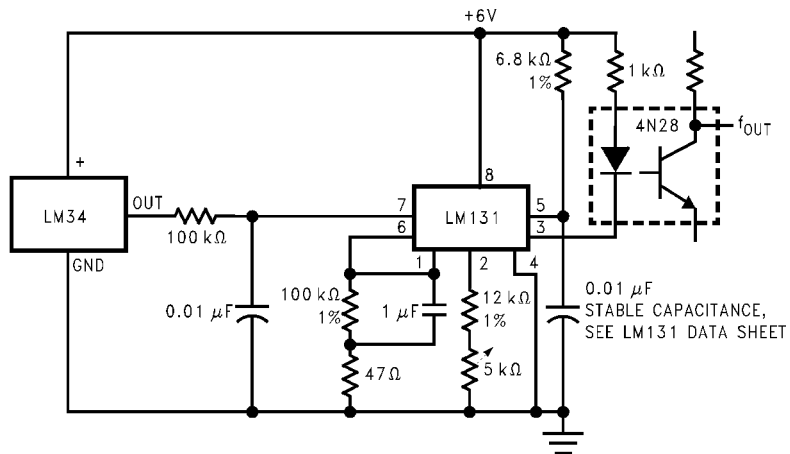
Expanded Scale Thermometer  
(50 °to 80 °Fahrenheit, for Example Shown)



Temperature-to-Digital Converter  
(Serial Output, + 128 F Full Scale)



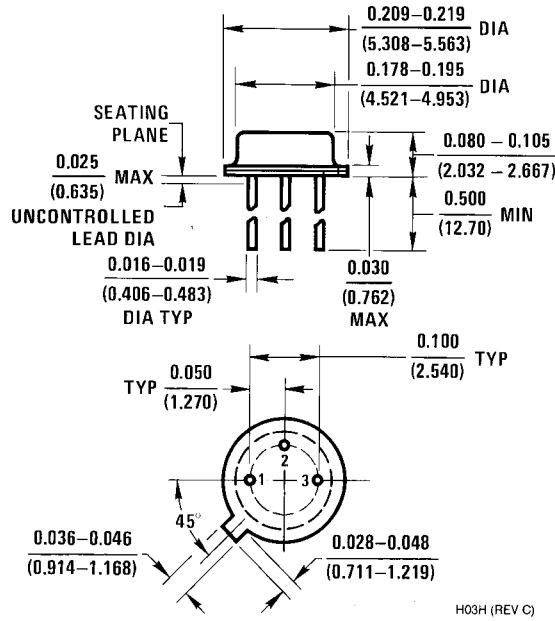
LM34 with Voltage-to-Frequency Converter and Isolated Output  
(3 F to + 300 F; 30 Hz to 3000 Hz)



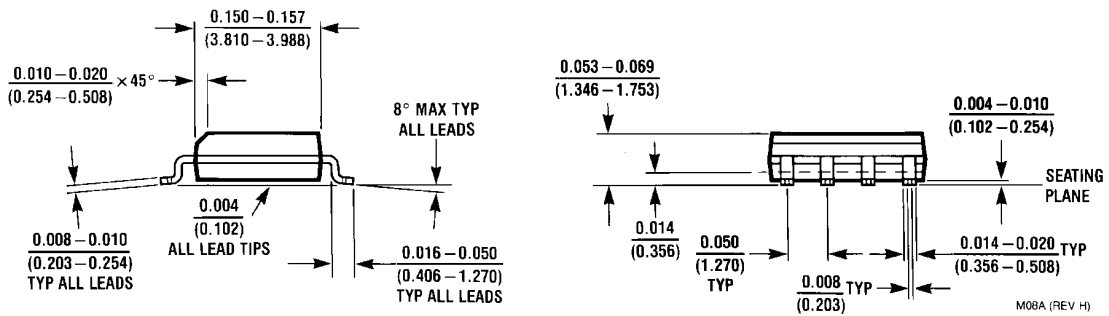
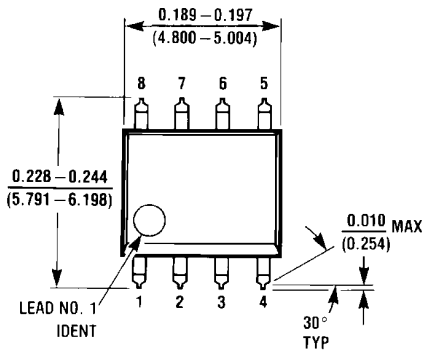




外形寸法図 特記のない限り inches (millimeters)

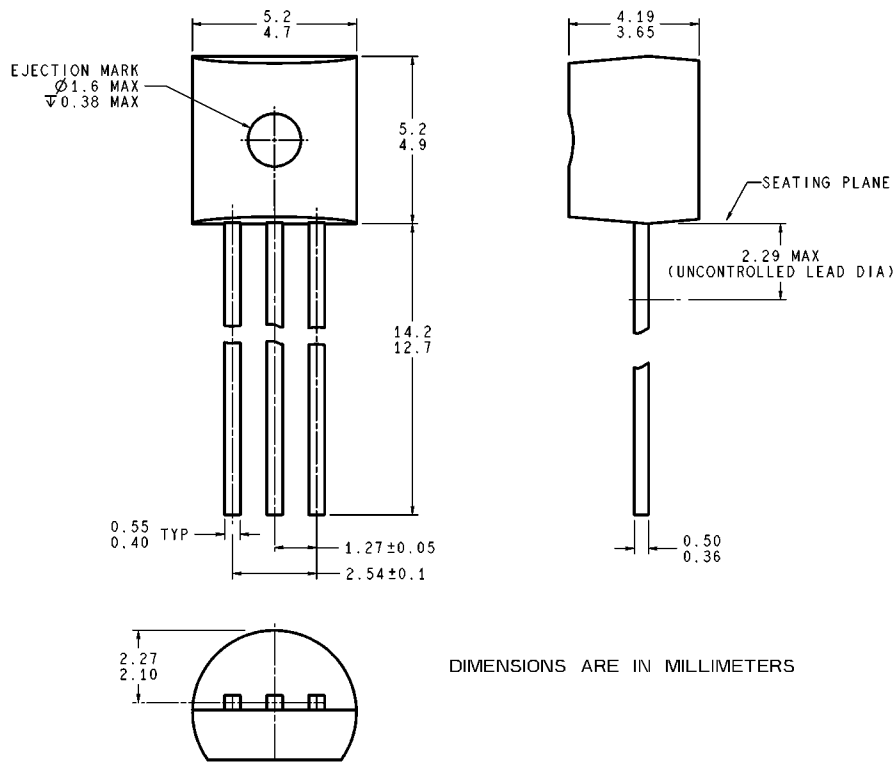


Order Number LM34H, LM34AH, LM34CH,  
LM34CAH or LM34DH  
NS Package H03H



Order Number LM34DM  
NS Package Number M08A

## 外形寸法図 単位は millimeters ( つづき)



Z03A (Rev 6)

Order Number LM34CZ, LM34CAZ or LM34DZ  
NS Package Z03A

## 生命維持装置への使用について

弊社の製品はナショナル セミコンダクター社の書面による許可なくしては、生命維持用の装置またはシステム内の重要な部品として使用することはできません。

1. 生命維持用の装置またはシステムとは (a) 体内に外科的に使用されることを意図されたもの、または (b) 生命を維持あるいは支持するものをいい、ラベルにより表示される使用方法に従って適切に使用された場合に、これの不具合が使用者に身体的障害を与えると予想されるものをいいます。
2. 重要な部品とは、生命維持にかかわる装置またはシステム内のすべての部品をいい、これの不具合が生命維持用の装置またはシステムの不具合の原因となりそれらの安全性や機能に影響を及ぼすことが予想されるものをいいます。

## ナショナル セミコンダクター ジャパン株式会社

本社 / 〒 135-0042 東京都江東区木場 2-17-16 TEL.(03)5639-7300

技術資料 (日本語 / 英語) はホームページより入手可能です。

<http://www.national.com/JPN/>

その他のお問い合わせはフリーダイヤルをご利用下さい。

 0120-666-116