

# LMP7721评估板

美国国家半导体  
应用注解 1796  
2008年3月5日



LMP7721评估板

LMP7721评估板提供了一个平台，用来测试LMP7721放大器的性能和输入偏流。利用芯片内保护驱动器和一个封装外引脚将放大器的输入与电源和输出引脚相隔离，优化

LMP7721放大器获得极低的输入偏流，典型值为3 fA。  
图1是LMP7721评估板原理图。

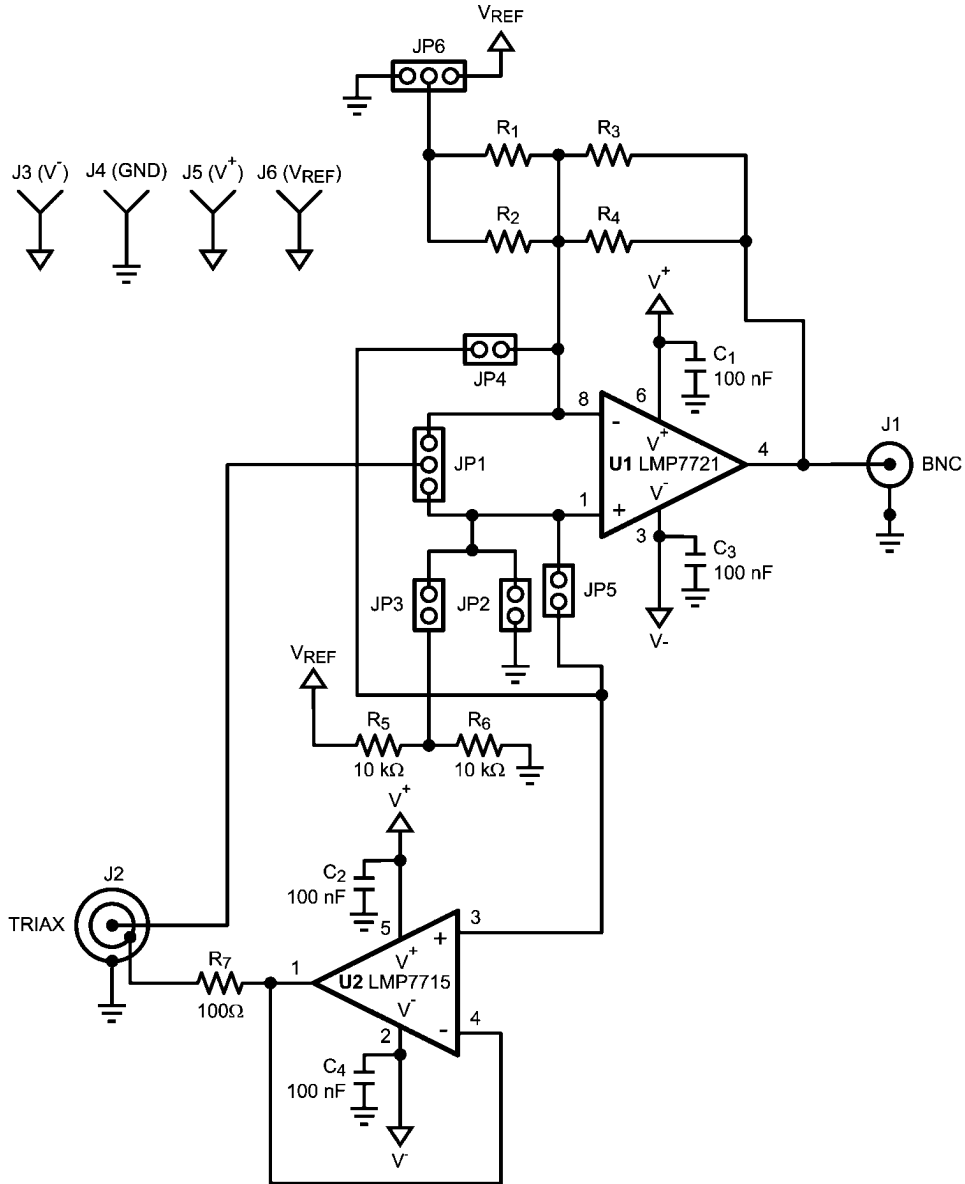


图1

30054001

AN-1796

通过在放大器输入端提供一个保护区域，评估板的设计与LMP7721的1fA输入偏流相兼容。输入保护区在输入引脚的周围产生等电势区，这可防止PCB上其它元件的漏电流流入输入引脚而引起误差电流，评估板功能的描述如下：

## 供电电源的连接

J3, J4和J5是供电电源连接头。供电电源可以是范围从1.8到5.5伏的单电源，也可以是 $1.8\text{V} \leq V^+ - (V^-) \leq 5.5\text{V}$ 的双电源。

对于单电源供电，J3和J4相连并且接地线。电源正电压接到J5。

对于双电源供电，电源的负电压连接到J3，电源正电压接到J5，地线接到J4。

## 参考电压 ( $V_{REF}$ ) 的连接

LMP7721可以配置成一个反向放大器或者一个同向放大器。不论哪种配置都需要提供一个位移电压来保证输出电压落在指定的范围内，这就要采用参考电压的连接来实现。当U1配置成一反向放大器时，用跳线JP3将  $V_{REF}$  连到U1的同向输入端。当U1是配置成一同向放大器时，用跳线JP6将  $V_{REF}$  连到U1的反相输入端。

## 元件 $R_1$ , $R_2$ , $R_3$ , $R_4$ , $R_5$ , $R_6$ 和 $R_7$

这些在原理图上的电阻元件并不装到板上。评估板上留下这些元件的位置可让用户自由地配置放大器来更好地满足实际的应用。

## 跳线功能

- JP1** JP1用于将信号端的三同轴连接器 (J2) 连到U1，即LMP7721放大器，的反相输入或同向输入端。
- JP2** JP2用来将U1的同向输入接地。
- JP3** JP3用来将LMP7721的同向端连到参考电压  $V_{REF}$ 。也可用一段电线直接放到  $R_5$  的位置来完成，或通过  $R_5$  和  $R_6$  分压来实现。
- JP4** 在LMP7721是低阻抗节点时，JP4用于将保护驱动器连到LMP7721的反向端。当LMP7721用作同向放大器时就是这种情况。
- JP5** 在LMP7721是低阻抗节点时，用JP5将保护驱动器接到LMP7721的同向端。在LMP7721用作反向放大器时就是这种情况。
- JP6** JP6用来将LMP7721反向端连到参考电压  $V_{REF}$  或者接地。在U1用作同向放大器时使用。

## 输入和输出连接器

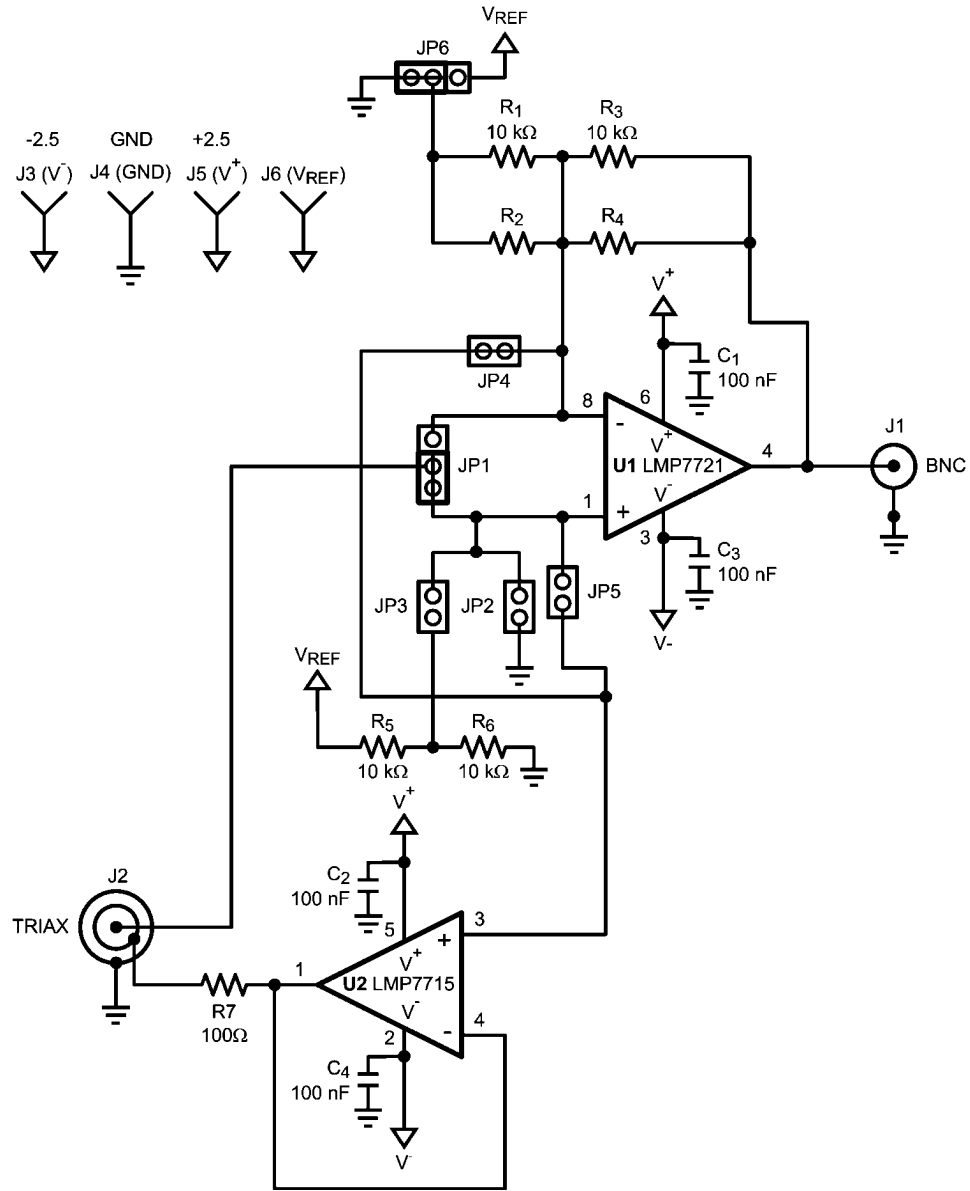
- J1** J1 是BNC连接器，为LMP7721放大器的输出。
- J2** J2 是三同轴连接器，用于信号源到LMP7721输入的连接。三同轴连接器是类似BNC的连接器，但它在中心导线和外壳之间有一层屏蔽保护，保护驱动器使保护层有与中心导线相同的电压，使得连接器里或连接它的三同轴电缆内的漏电流最小。

## 应用实例

增益为2的同向放大器：

在这个例子中传感器，例如pH电极为信号源，LMP7721用作信号的放大和缓冲。pH电极的输出在25°C时的范围从+415 mV到-415 mV，对应pH值从0到14。pH电极的输出阻抗极高，大于5到10 M $\Omega$ ，因此LMP7721是一个很好的pH电极的缓冲放大器。

对于这个应用电源电压会采用  $\pm 2.5$  伏。下列所示的原理图是元件和跳线的具体配置。



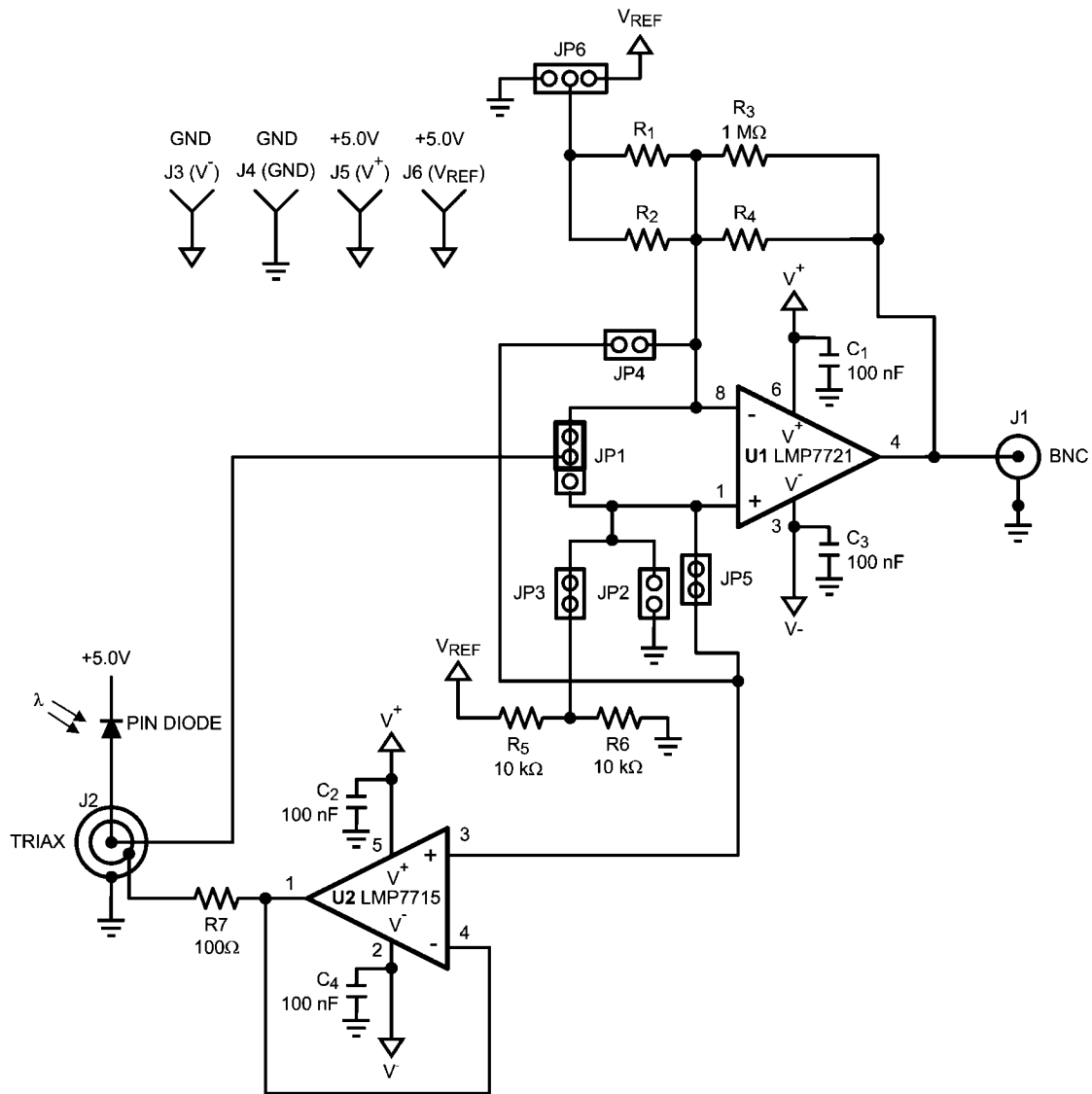
30054002

图 2

## 跨阻放大器（带电平位移的反向放大器）

在这个应用中，LMP7721用作一个跨阻放大器，它将光或其它辐射源使PIN二极管中产生的电流转化为放大器输出

的一个电压。由 $V_{REF}$ 和电阻分压器 $R_5$ 和 $R_6$ 将输入偏置到2.5伏。源自 $P_{in}$ 二极管的电流会在放大器输出生成一个电压，为 $2.5\text{伏} - (I_{pin-diode}) \times (R_3)$ 。



30054003

图3

# 注释

## 注释

For more National Semiconductor product information and proven design tools, visit the following Web sites at:

Products		Design Support	
Amplifiers	www.national.com/amplifiers	WEBENCH	www.national.com/webench
Audio	www.national.com/audio	Analog University	www.national.com/AU
Clock Conditioners	www.national.com/timing	App Notes	www.national.com/appnotes
Data Converters	www.national.com/adc	Distributors	www.national.com/contacts
Displays	www.national.com/displays	Green Compliance	www.national.com/quality/green
Ethernet	www.national.com/ethernet	Packaging	www.national.com/packaging
Interface	www.national.com/interface	Quality and Reliability	www.national.com/quality
LVDS	www.national.com/lvds	Reference Designs	www.national.com/refdesigns
Power Management	www.national.com/power	Feedback	www.national.com/feedback
Switching Regulators	www.national.com/switchers		
LDOs	www.national.com/ldo		
LED Lighting	www.national.com/led		
PowerWise	www.national.com/powerwise		
Serial Digital Interface (SDI)	www.national.com/sdi		
Temperature Sensors	www.national.com/tempsensors		
Wireless (PLL/VCO)	www.national.com/wireless		

THE CONTENTS OF THIS DOCUMENT ARE PROVIDED IN CONNECTION WITH NATIONAL SEMICONDUCTOR CORPORATION ("NATIONAL") PRODUCTS. NATIONAL MAKES NO REPRESENTATIONS OR WARRANTIES WITH RESPECT TO THE ACCURACY OR COMPLETENESS OF THE CONTENTS OF THIS PUBLICATION AND RESERVES THE RIGHT TO MAKE CHANGES TO SPECIFICATIONS AND PRODUCT DESCRIPTIONS AT ANY TIME WITHOUT NOTICE. NO LICENSE, WHETHER EXPRESS, IMPLIED, ARISING BY ESTOPPEL OR OTHERWISE, TO ANY INTELLECTUAL PROPERTY RIGHTS IS GRANTED BY THIS DOCUMENT.

TESTING AND OTHER QUALITY CONTROLS ARE USED TO THE EXTENT NATIONAL DEEMS NECESSARY TO SUPPORT NATIONAL'S PRODUCT WARRANTY. EXCEPT WHERE MANDATED BY GOVERNMENT REQUIREMENTS, TESTING OF ALL PARAMETERS OF EACH PRODUCT IS NOT NECESSARILY PERFORMED. NATIONAL ASSUMES NO LIABILITY FOR APPLICATIONS ASSISTANCE OR BUYER PRODUCT DESIGN. BUYERS ARE RESPONSIBLE FOR THEIR PRODUCTS AND APPLICATIONS USING NATIONAL COMPONENTS. PRIOR TO USING OR DISTRIBUTING ANY PRODUCTS THAT INCLUDE NATIONAL COMPONENTS, BUYERS SHOULD PROVIDE ADEQUATE DESIGN, TESTING AND OPERATING SAFEGUARDS.

EXCEPT AS PROVIDED IN NATIONAL'S TERMS AND CONDITIONS OF SALE FOR SUCH PRODUCTS, NATIONAL ASSUMES NO LIABILITY WHATSOEVER, AND NATIONAL DISCLAIMS ANY EXPRESS OR IMPLIED WARRANTY RELATING TO THE SALE AND/OR USE OF NATIONAL PRODUCTS INCLUDING LIABILITY OR WARRANTIES RELATING TO FITNESS FOR A PARTICULAR PURPOSE, MERCHANTABILITY, OR INFRINGEMENT OF ANY PATENT, COPYRIGHT OR OTHER INTELLECTUAL PROPERTY RIGHT.

对于上述任何电路的使用，美国国家半导体公司不承担任何责任且不默示任何电路专利许可。美国国家半导体公司保留随时更改上述电路和规格的权利，恕不另行通知。

想了解最新的产品信息，请访问我们的网址：[www.national.com](http://www.national.com)。

#### 生命支持策略

未经美国国家半导体公司的总裁和首席律师的明确书面审批，不得将美国国家半导体公司的产品作为生命支持设备或系统中的关键部件使用。特此说明：

1. 生命支持设备/系统指：(a) 打算通过外科手术移植到体内的生命支持设备或系统；(b) 支持或维持生命，依照使用说明书正确使用，有理由认为其失效会造成用户严重伤害。
2. 关键部件是在生命支持设备或系统中，有理由认为其失效会造成生命支持设备/系统失效，或影响生命支持设备/系统的安全性或效力的任何部件。

#### 禁用物质合规

美国国家半导体公司制造的产品和使用的包装材料符合《消费产品管理规范 (CSP-9-111C2)》以及《相关禁用物质和材料规范 (CSP-9-111S2)》的条款，不包含CSP-9-111S2限定的任何“禁用物质”。

无铅产品符合RoHS指令。



**National Semiconductor**  
Americas Customer  
Support Center  
Email: [new.feedback@nsc.com](mailto:new.feedback@nsc.com)  
Tel: 1-800-272-9959

**National Semiconductor**  
Europe Customer Support Center  
Fax: +49 (0) 180-530 85 86  
Email: [europe.support@nsc.com](mailto:europe.support@nsc.com)  
Deutsch Tel: +49 (0) 69 9508 6208  
English Tel: +44 (0) 870 24 0 2171  
Français Tel: +33 (0) 1 41 91 8790

**National Semiconductor**  
Asia Pacific Customer  
Support Center  
Email: [ap.support@nsc.com](mailto:ap.support@nsc.com)

**National Semiconductor**  
Japan Customer Support Center  
Fax: 81-3-5639-7507  
Email: [jpn.feedback@nsc.com](mailto:jpn.feedback@nsc.com)  
Tel: 81-3-5639-7560