

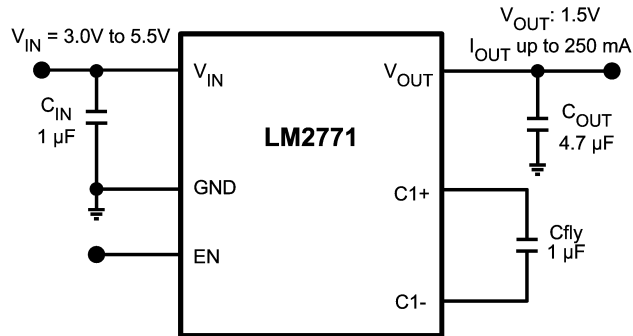
LM2771评估电路板

美国国家半导体公司
应用注释 1547
2006年11月



LM2771评估电路板

电路

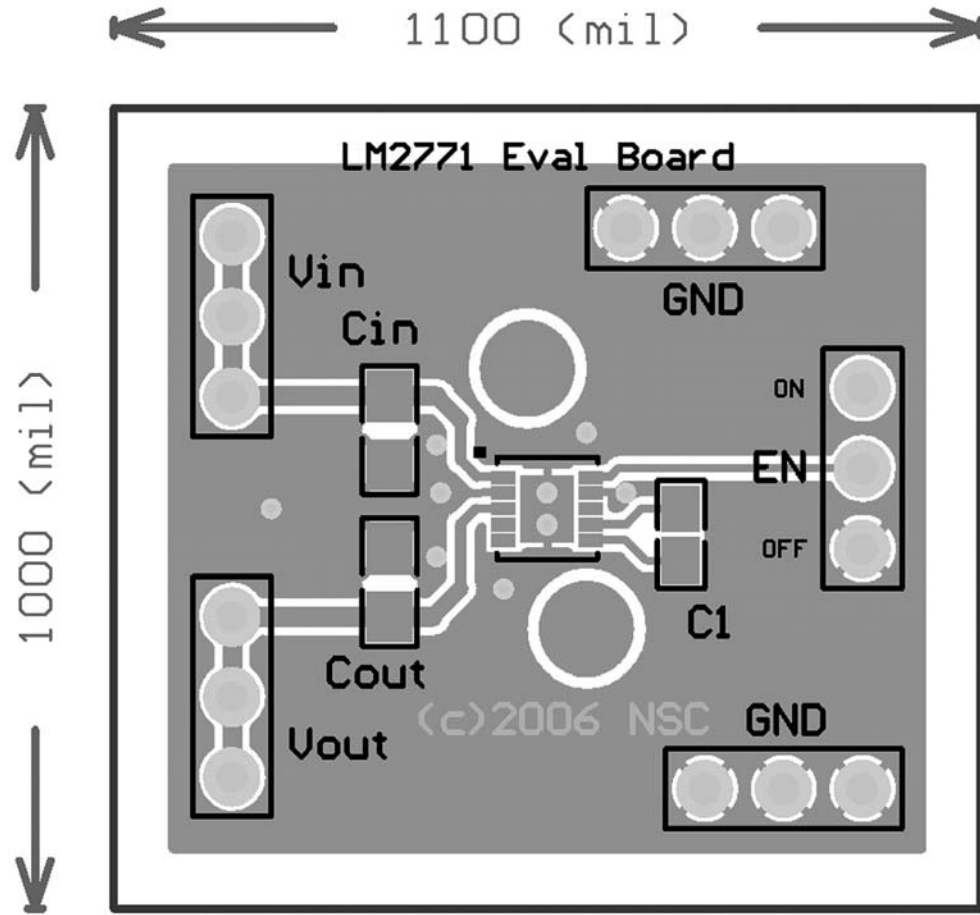


元件清单

器件符号	元件值	封装 [U.S.(公制)]	直径(mm)	温度特性	制造商	器件型号
LM2771	--	LLP-10 Non-Pullback	3.0 x 3.0 x 0.8	--	National	LM2771SDX
C _{IN}	1μF, 10V	0402 (1005)	1 x 0.5 x 0.6	X5R	TDK	C1005X5R1A105K
C _{OUT}	4.7μF, 6.3V	0603 (1608)	1.6 x 0.8 x 0.8	X5R	TDK	C1608X5R0J475K
C ₁	1μF, 10V	0402 (1005)	1 x 0.5 x 0.6	X5R	TDK	C1005X5R1A105K

AN-1547

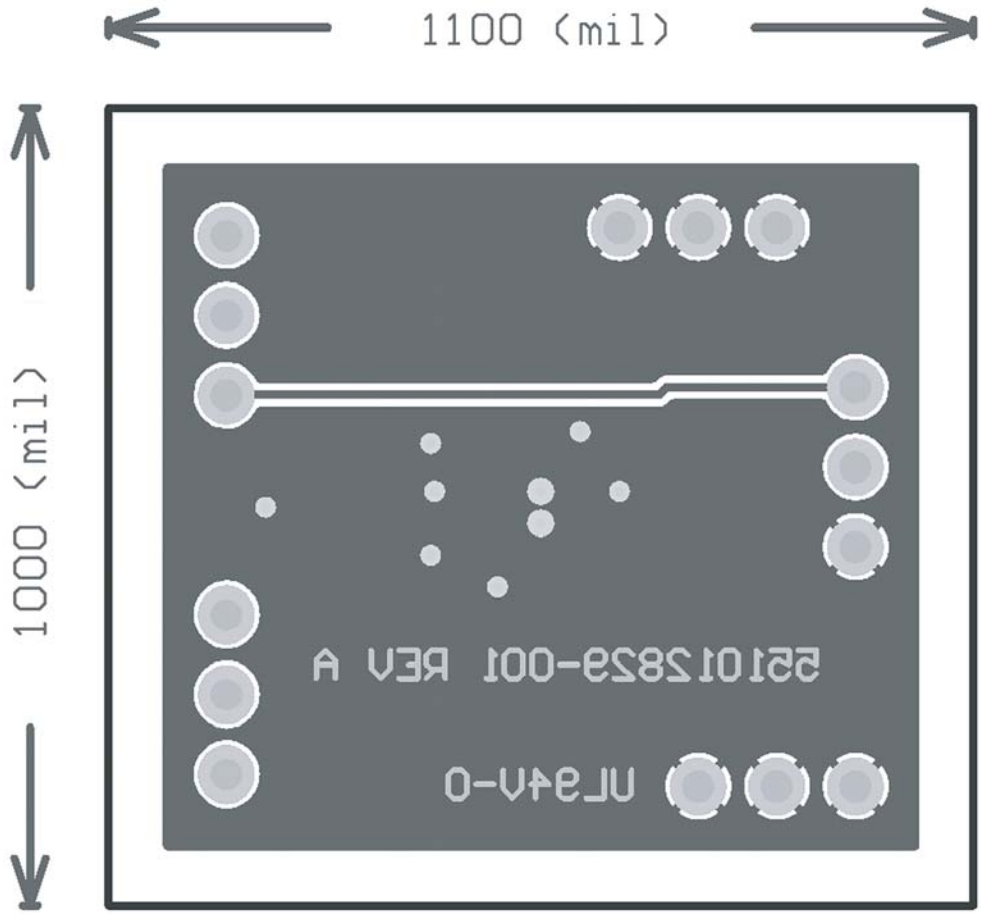
LM2771评估板布局



20216102

图1顶层布局

LM2771评估板布局 (续)



20216103

图2底层布局 (顶层视入, 未镜像)

电路板工作

基本连接

为使LM2771评估板工作，在电路板连接器 Vin 和 GND之间 连接电源电压 (2.7V-5.5V)。连接EN排针中间引脚至ON位置(V_{IN}) 赋能器件，或连接至OFF位置 (GND) 则禁止器件工作。

电路说明

LM2771的核心电路是一个两相电荷泵，由内置产生的非交送时钟来控制。使用一个外置电荷泵电容C1来将电荷从输入端转移至输出端，从而驱动电荷泵工作。当输入电压低于3.5V (典型值) LM2771工作在"直通模式"，此时输入电流等于负载电流。当输入电压高于3.5V(典型值) 时，器件利用1/2的增益，使得输入电流等于负载电流的一半。开关电容周期的两个相分别指的是"充电状态"和"放电状态"。在充电状态，电荷泵电容通过输入电源充电。在开关周期的一半[$t = 1/(2 \times F_{SW})$]之后，

LM2771切换到放电状态。该结构中，电荷泵电容在充电状态储存的电荷迁移至输出端。

在中等至大负载电流条件下，LM2771使用固定频率的预调节来调节输出电压至1.5V。电荷泵电容的输入和输出连接是采用内置的MOS开关来实现的。预调限制连接电压输入和电荷泵电容的MOS开关的栅驱动电压。控制开关的导通电阻会限制充放电期间进出电荷泵电容的电荷迁移量，从而有助于将输出纹波保持在很低水平。

当输出电流较低 (典型值 $<30\text{mA}$) 时，LM2771自动切换至低纹波脉冲频率调制 (PFM)。在PFM模式中，电荷泵电容停留在放电状态，直到输出电压下降到低于预先设定的触发点。当输出电压低于设定的情况发生后，电荷泵电容切换回充电状态。在充电之后，电荷泵电容重复停留在放电状态和必要时切换至充电状态的过程。

对于上述任何电路的使用，美国国家半导体公司不承担任何责任且不默示任何电路专利许可。美国国家半导体公司保留随时更改上述电路和规格的权利，恕不另行通知。
了解最新的产品信息，请访问我们的网址：www.national.com。

生命支持策略

未经美国国家半导体公司的总裁和首席律师的明确书面审批，不得将美国国家半导体公司的产品作为生命支持设备或系统中的关键部件使用。特此说明：

1. 生命支持设备/系统指：(a) 打算通过外科手术移植到体内的生命支持设备或系统；(b) 支持或维持生命，依照使用说明书正确使用，有理由认为其失效会造成用户严重伤害。
2. 关键部件是在生命支持设备或系统中，有理由认为其失效会造成生命支持设备/系统失效，或影响生命支持设备/系统的安全性或效力的任何部件。

禁用物质合规

美国国家半导体公司制造的产品和使用的包装材料符合《消费产品管理规范 (CSP-9-111C2)》以及《相关禁用物质和材料规范 (CSP-9-111S2)》的条款，不包含CSP-9-111S2限定的任何"禁用物质"。
无铅产品符合RoHS指令。



National Semiconductor
Americas Customer
Support Center
Email: new.feedback@nsc.com
Tel: 1-800-272-9959

www.national.com

National Semiconductor
Europe Customer Support Center
Fax: +49 (0) 180-530 85 86
Email: europa.support@nsc.com
Deutsch Tel: +49 (0) 69 9508 6208
English Tel: +44 (0) 870 24 0 2171
Français Tel: +33 (0) 1 41 91 8790

National Semiconductor
Asia Pacific Customer
Support Center
Email: ap.support@nsc.com

National Semiconductor
Japan Customer Support Center
Fax: 81-3-5639-7507
Email: jpn.feedback@nsc.com
Tel: 81-3-5639-7560